

PLEWA-Fragebogen zur Querschnittsberechnung von Schornsteinen

Auftraggeber:

Name: _____
 Straße HSNR: _____
 PLZ Ort: _____
 Telefon: _____
 Mail: _____

Bauvorhaben:

Straße HSNR: _____
 PLZ Ort: _____
 Höhe üNN: _____
 (falls bekannt)

1. Kesseldaten:

Fabrikat: _____
 Typ: _____
 Baujahr: _____

Feuerungsort:

- mit Zugbedarf
- Überdruck
- atmosphärisch
- Brennwert

Brennstoff:

- Heizöl EL
- Erdgas
- Flüssiggas
- Stadtgas
- Holz
- Koks
- Holz/Pellets

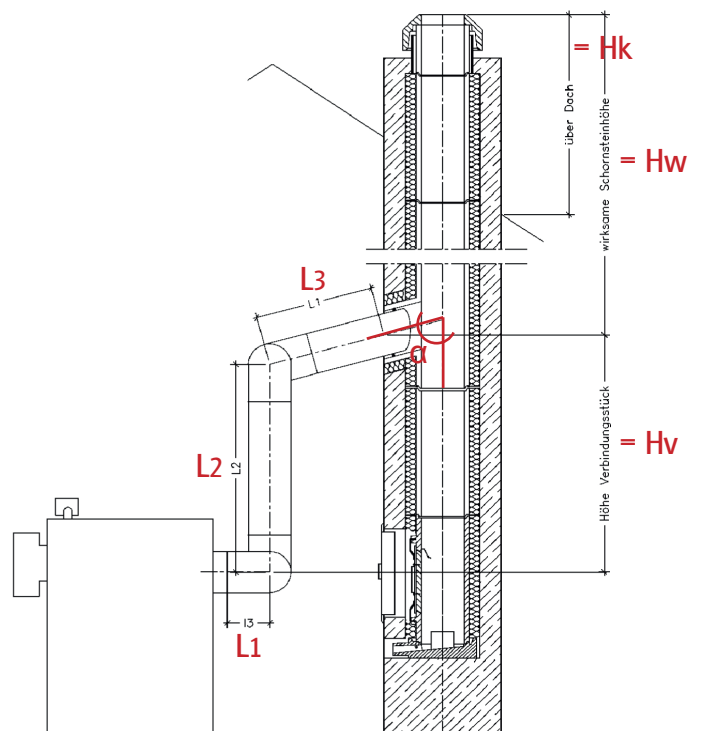
Nennleistung (Nw): _____ kw
 Abgastemperatur (Tw): _____ °C
 max. Förderdruck (Pw): _____ Pa
 Abgasmassenstrom (h): _____ kg/h kg/s g/s
 alternativ CO₂-Gehalt: _____ %

2. Daten des Verbindungsstücks:

Stahlblech
 Edelstahl
 Sonstiges: _____
 Isolierstärke: _____
 Durchmesser (D): _____ mm
 gestreckte Länge (Lw): _____ m
 $Lw = (L1 + L2 + L3)$
 wirksame Höhe (Hv): _____ m
 Materialstärke (Sv): _____ m
 Umlenkungen (ζ): Anz. _____ x 45°
 _____ x 90°
 _____ x _____°

3. Schornsteindaten:

- Montageschornstein
- Fertigteilerschornstein
- freistehend
- im Gebäude



Wirksame Höhe (Hw): _____ m
 davon im Freien (Hk): _____ m
 Neigung Abschlusstutzen (α): 90° _____°
 Nebenluftvorrichtung: ja nein
 im Schornstein im Verbindungsstück