

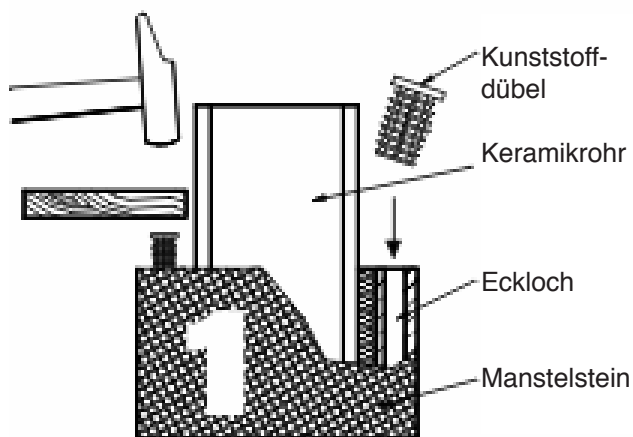


**Das Beste:
Das Original.**

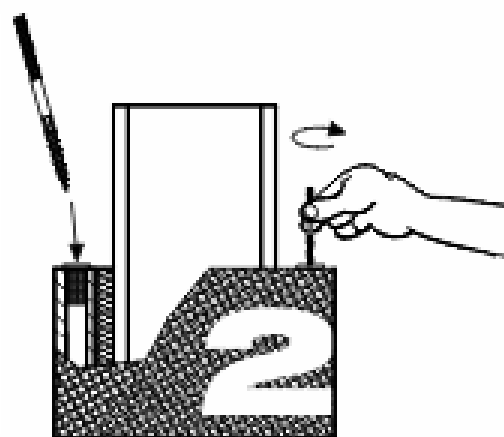


Montageanleitung – Befestigungsset für PLEWA-Abdeckplatte

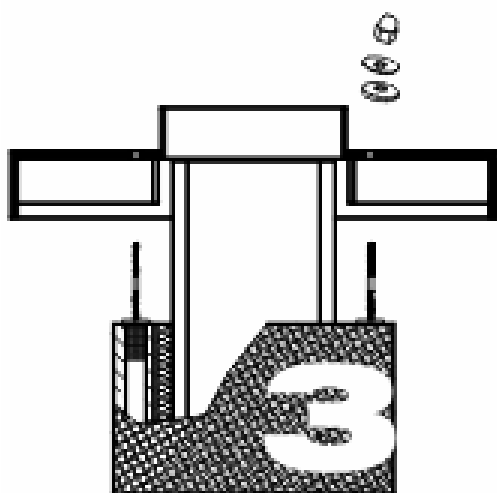
Bitte zusätzlich entsprechende Schornsteinsystem-Versetzanleitung beachten!



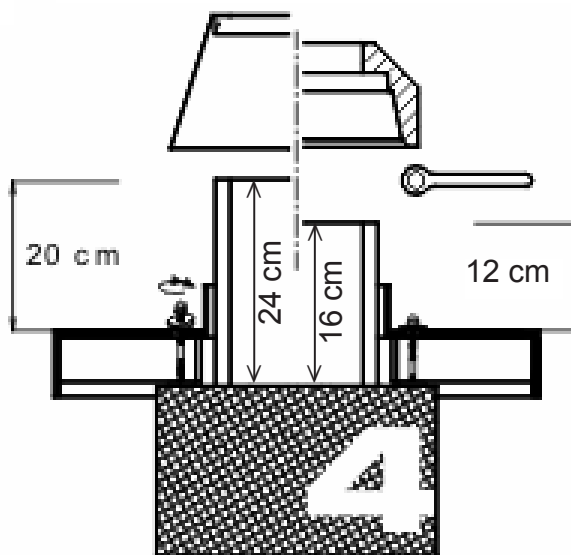
Mantelstein-Ecklöcher überprüfen und von eventuellen Betonruten befreien. Kunststoffdübel senkrecht einschlagen. Insbesondere bei verengten Ecklöchern und bei kalter Witterung ist ein Schutzholz empfehlenswert.



Stockschraube per Hand mit der Spitze nach unten in den Kunststoffdübel bis zum festen Sitz einschrauben.



Abdeckplatte über alle Stockschrauben herablassen und zentrieren. Das PLEWA-Keramikrohr muss bei Verwendung einer Keramikschürze 12 cm und bei Verwendung einer Edelstahlschürze 20 cm über die Oberfläche der Abdeckplatte herausragen. Unterlegscheiben einfädeln und Hutmuttern auf-



schrauben. Mit dem beigefügten Einweg-Ringschlüssel festschrauben, bis alle Metallscheiben die Gummischeiben gleichmäßig zusammendrücken. Keramik-Abdeckschürze mit Säurekitt auf der Rohrsäule aufkitten bzw. Metall-Abdeckschürze auf das Rohr stecken.