



**Das Beste:  
Das Original.**

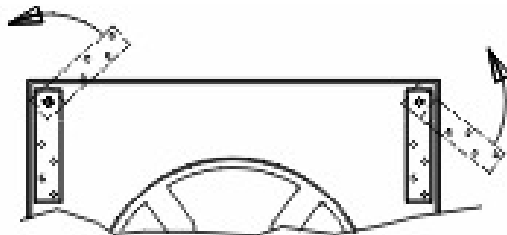


## Montageanleitung – PLEWA LAS/AGL-Anschlussblende

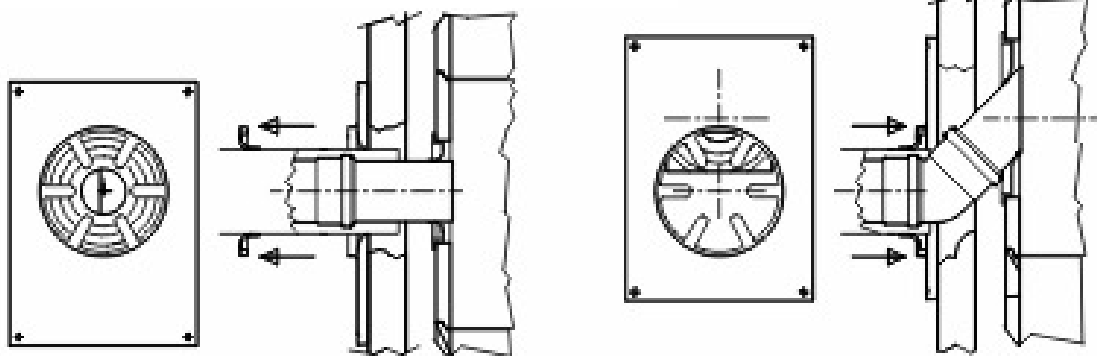
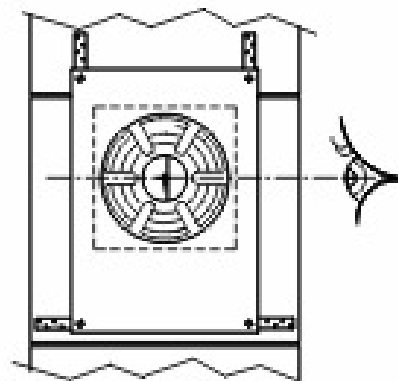
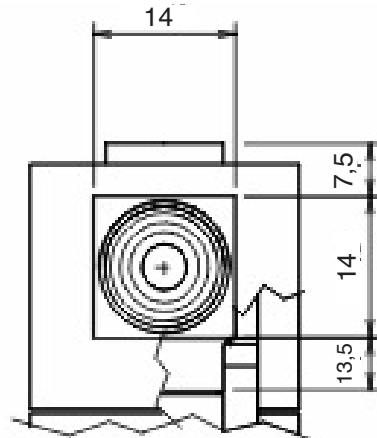
Anschlussöffnung 10 cm oberhalb der Versetzfuge des LAS-Anschlussformteils auf dem Mantelstein anzeichnen.

Die quadratische Öffnung sollte nicht größer als 14 x 14 cm ausgeschnitten werden. Bei Bedarf kann der Durchmesser auf 16 cm kreisförmig erweitert werden.

Die Gummidichtscheibe von der Blende abnehmen und im Verpackungsbeutel aufbewahren.



Die vier Befestigungslaschen ohne Losschrauben über der Blechkante so drehen, dass eine stabile Vernagelung (mit einem Mantelstein-Kantenabstand von mindestens 3 cm) erfolgen kann. Auf konzentrische Anordnung der Zentrierungen gegenüber der Adapterscheibe am Keramikformteil achten. Blechblende im Lot ausrichten (Öffnung nach oben) und vernageln.



Gummidichtscheibe für den Zuluftanschluss nur ab Anschlussdurchmesser 100 mm nachschneiden. Zuluftanschlussrohr mit Gleitmittel versehen und Gummidichtscheibe überschieben. Nach erfolgtem Anschluss wieder in das Anschlussblech eindrücken. Bei einem Verbindungsleitungsanschluss und 45° muss die Anschlussblende nur umgedreht werden (Öffnung nach unten). Öffnung im Mantelstein nach unten vergrößern. !