



**Das Beste:
Das Original.**



Montageanleitung – expandierbarer Siphonschlauch DN 40 - DN 50 für PLEWA-Kondensatablaufschale mit zentrischer Öffnung und Sockelrohr.

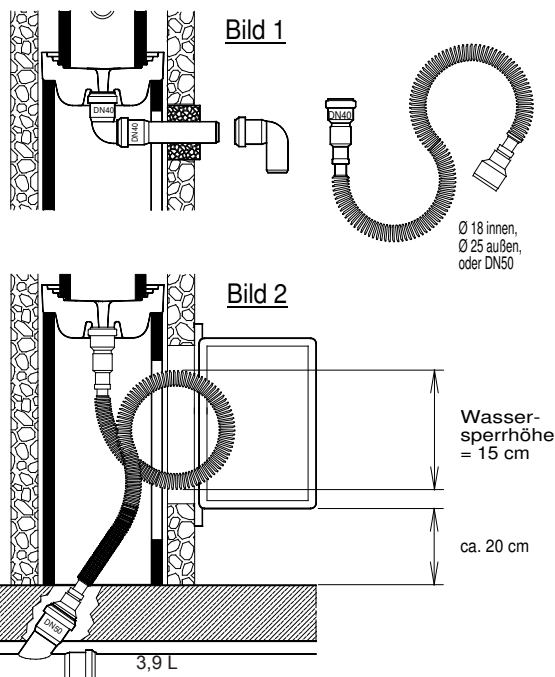
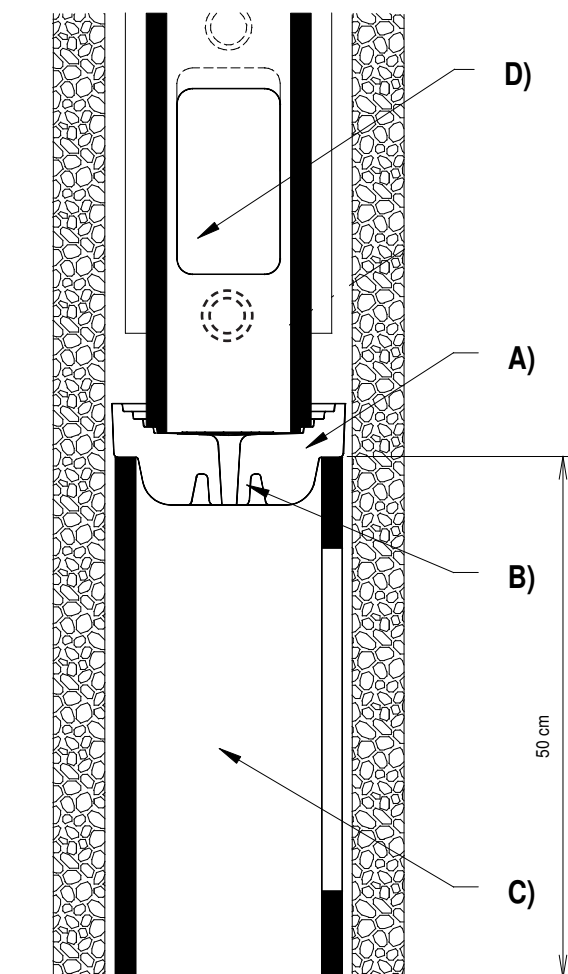
Bitte zusätzlich die entsprechende Schornsteinsystem-Versetzanleitung beachten!
Die erreichbare Gesamtlänge vom expandierten Schlauch beträgt 2,70 m.

Schnittdarstellung des Schornsteinfußes:

- A) Kondensatablaufschale
- B) Zentrischer Anschluss DN 40
- C) Sockelrohr aus Keramik bzw. Betonsockel
(bei Betonfertigteil-Ausführung)
- D) Reinigungsformstück

Siphon außerhalb des Schornsteinfußes (Bild 1):

Siphonschlauch wird außerhalb vom Schornsteinfuß an den mitgelieferten HT-Bogen DN 40 angeschlossen. Am anderen Ende des Siphonschlauches ist der Steckanschluss DN 50 abnehmbar. Abwasseranschlüsse von $\varnothing 18$ und $\varnothing 25$ sind möglich.



Siphon im Schornsteinfuß integriert (Bild 2):

Der Schlauchanschluss an eine vorhandene Abwasserleitungs-abzweigung DN 50 verläuft innerhalb des Schornsteinfußes. Hierfür ist eine PA-IV geprüfte Kontrollöffnung im Außenmantel erforderlich.

Als Alternative kann ein Kondensatauffangbehälter (3,9 L) eingesetzt werden. Hier ist eine Kontrolltür mit 20 x 30 cm Innenmaß erforderlich.

Bei dem Einbau die spätere Estrichhöhe berücksichtigen.