

Schornsteinhöhen über Dach (ohne biegesteife Verbindung):

Mündungshöhen 8 > 20 m über Gelände

Mantelstein (cm/cm)	Leichtverkleidung H _k (m)	Verklinkerung H _k (m)
Einzüger		
34/34	0,73	1,41
36/36	0,77	1,52
38/38	0,82	1,63
40/40	0,85	1,75
43/43	0,93	1,93
46/46	0,98	2,12
55/55	1,20	2,69
Einzüger/Abluft		
36/50	0,78	1,48
43/57	0,94	1,91
Zweizüger		
38/69	0,83	1,57
38/71	0,82	1,54
40/69	0,90	1,71
40/71	0,88	1,68
40/75	0,85	1,65
43/74	0,98	1,89
Zweizüger/Abluft		
38/86	0,86	1,62

Allgemeines:

1. Deckenaussparungen müssen lotrecht übereinander liegen.
2. Eine Schrägführung von feuchteunempfindlichen Schornsteinen ist nicht zulässig.
3. Der Abstand zu brennbaren Baustoffen > 5 cm ist einzuhalten.
4. Die erforderlichen Höhen über Dach, z.B. 40 cm über First, gemäß LBO einhalten.
5. Der Abfluss für die Kondensatableitung muss vorgesehen werden.
6. Auf ebenen Standort des Schornsteins achten.
7. Die Mantelsteine sind mit **PLEWA Säuremörtel** oder Mörtel der Gruppe II oder IIa zu versetzen.
8. Die Keramikrohre müssen mit **PLEWA Säurekitt** versetzt werden (Verarbeitungsrichtlinien siehe Säurekittimer).
9. Für die Höhen über Dach in Bezug auf die Standsicherheit müssen die Angaben der nebenstehenden Tabelle beachtet werden.
10. Wenn die zulässigen Höhen über Dach (s. Tabelle) überschritten werden, muss der Schornsteinkopf biegesteif ausgeführt werden. Durch den Einbau der biegesteifen Verbindung kann der Schornstein 3 m ab der letzten Einsparung frei stehen.
11. Die bauaufsichtliche Zulassung muss an der Baustelle vorliegen. Bitte anfordern bei:
PLEWA-Werke GmbH
Merscheider Weg 1, 54662 Speicher
Tel.: (0 65 62) 63-0, Fax: (0 65 62) 93 00 53.
12. Vor Inbetriebnahme der Feuerungsanlage die Abnahme durch den zuständigen Bezirksschornsteinfegermeister veranlassen (siehe LBO).

PLEWA-Werke GmbH
Unternehmenszentrale
Merscheider Weg 1
54662 Speicher

Tel.: (0 65 62) 63 - 0
Fax: (0 65 62) 93 00 53
www.plewa.de

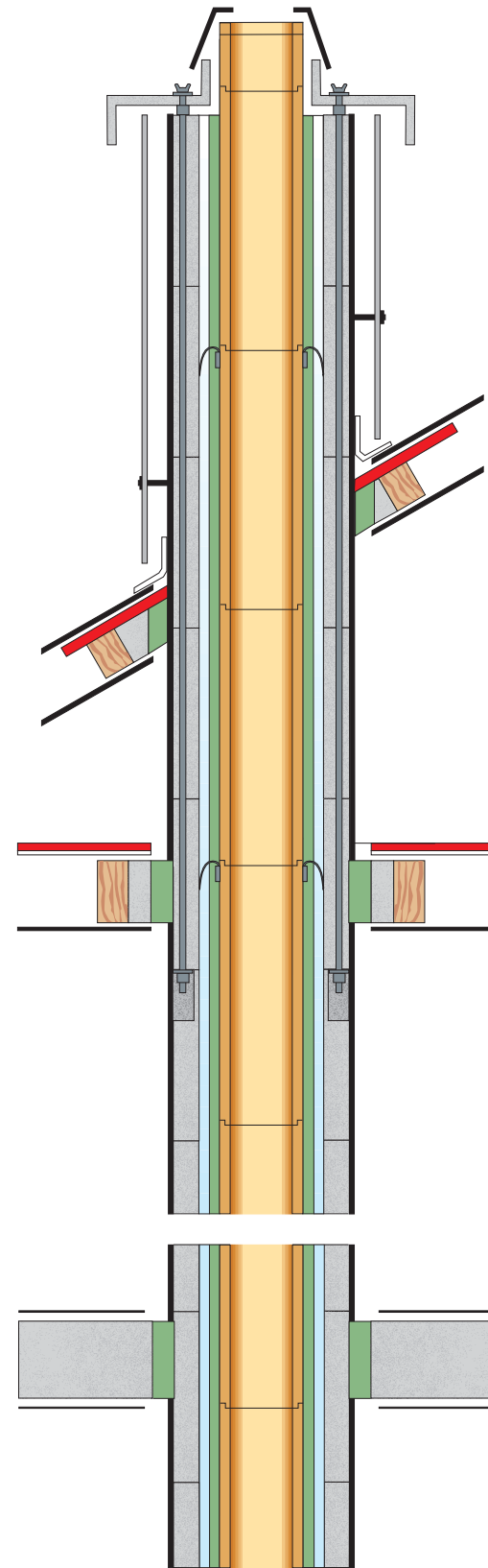
PLEWA 

Eine Anlage für die Zukunft

plewa.

Versetzanleitung

Universo Aussteifung mit Gewindestäben



ID: 27012005



Eine Anlage für die Zukunft

PLEWA 

Versetzanleitung Universo Aussteifung mit Gewindestäben

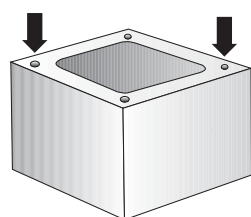
Aussteifung der Mantelsteine für größere Höhen über Dach

Wichtige Informationen zur Versetzanleitung

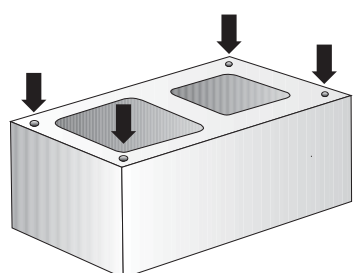
Die vorliegende Versetzanleitung zum PLEWA Universo Aussteifung mit Gewindestäben gibt Ihnen nützliche Informationen zur Montage von Schornsteinen mit größeren Höhen über Dach. Sie ist als Zusatzanleitung zur Versetzanleitung Ihres jeweiligen Schornsteintyps gedacht. Um eventuelle Verarbeitungs- oder Montagefehler zu vermeiden sollten Sie diese vorher gründlich durchlesen. Wichtig für die Gewährleistung der Funktion ist der Aufbau mit original PLEWA-Bauteilen nach den Vorgaben der Versetzanleitung.

1.) Zubehör

Bei Schornsteinen und Abgasanlagen einzügig und einzügig mit Lüfter sind zwei diagonal angeordnete Spannstäbe erforderlich.



Bei Schornsteinen und Abgasanlagen doppelzügig und doppelzügig mit Lüfter sind alle vier Ecklöcher in den Mantelsteinen mit Gewindestäben zu versehen.



2.) Lieferumfang

- Gewindestäben M12 Edelstahl á 1 m



- Gewindemuffen M12 zum Verbinden der Gewindestäbe



- Unterlegscheiben



- Muttern

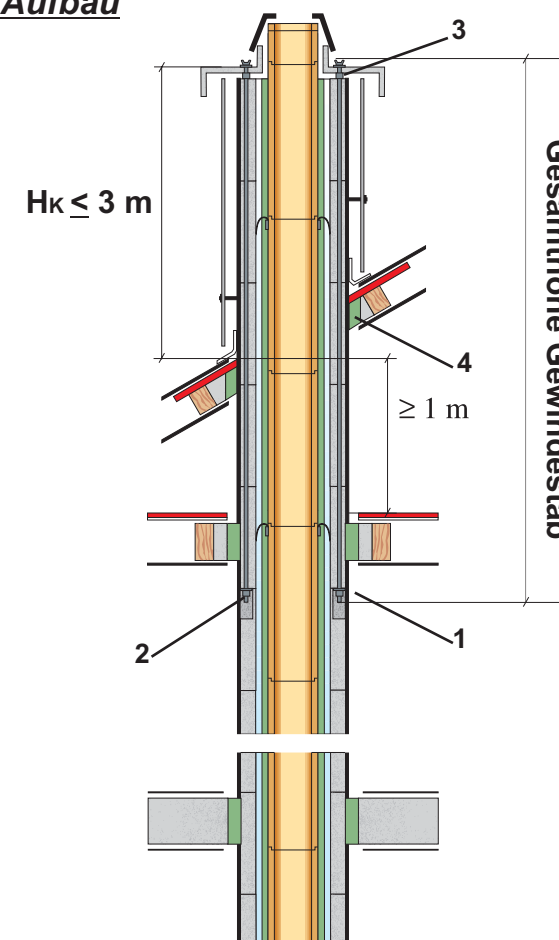


Eine Anlage für die Zukunft

Versetzanleitung Universo Aussteifung mit Gewindestäben

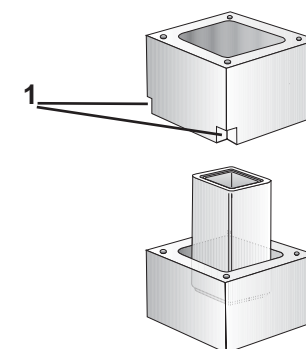
Aussteifung der Mantelsteine für größere Höhen über Dach

3.) Aufbau



Um eine Höhe $H_k \leq 3$ m über Dach bei Schornsteinen oder Abgasanlagen zu erreichen, sind die Spannstäbe über zwei Aussteifungspunkte zu versetzen. Diese Punkte müssen mind. 1,00 m auseinanderliegen.

- Mantelstein unterhalb des zweiten Einspannpunktes (1) an den Ecken ausschneiden.
- Winkelschleifer verwenden.
- Mantelstein in Mörtel versetzen und Eckaussparungen freilassen.



- Mantelsteinabstand zu brennbaren Baustoffen ≥ 5 cm bei Schornsteinen für feste Brennstoffe beachten!
- Schornstein ggf. beim Aufbau mit Keilen in den Aussteifungspunkten sichern.
- Schornstein komplett, inkl. Innenrohr aufbauen.
- Gewindestäbe von oben, bis in die noch feuchten Mörtelfugen, in die Ecklöcher einführen.
- Mit Gewindemuffen jeweils verlängern.
- In den unteren Aussparungen im Mantelstein (2) Scheiben und Muttern aufschrauben.
- Am Schornsteinkopf (3) Scheiben und Muttern aufschrauben, dabei überstehende Gewindestangen noch stehen lassen.
- Ggf. Kunststoffstopfen und Gewindeschrauben aus Lieferumfang der Abdeckplatte in die freien Ecklöcher einführen.
- Abdeckplatte aus Metall aufsetzen und festschrauben.
- Überstehende Gewindestangen mittels Winkelschleifer anpassen.
- Aussteifungspunkte fachgerecht fertigstellen (4).
- Nur Original **PLEWA**-Zubehör verwenden.
- Ausführung ist unabhängig vom Schornsteinsystem

Eine Anlage für die Zukunft