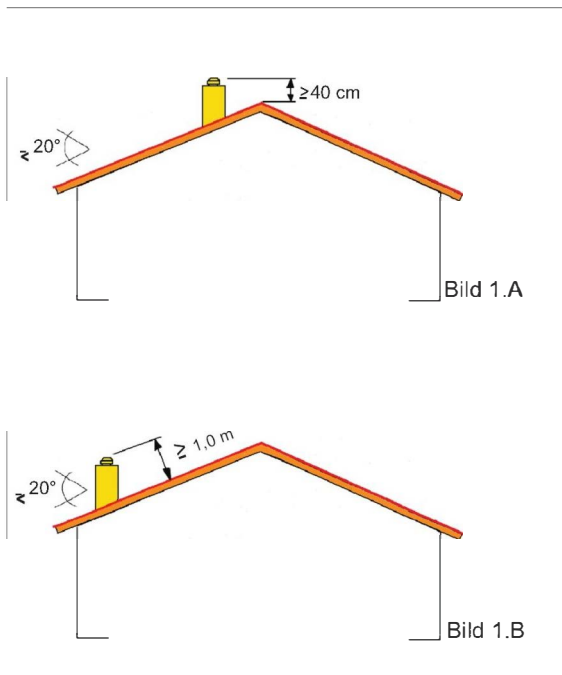


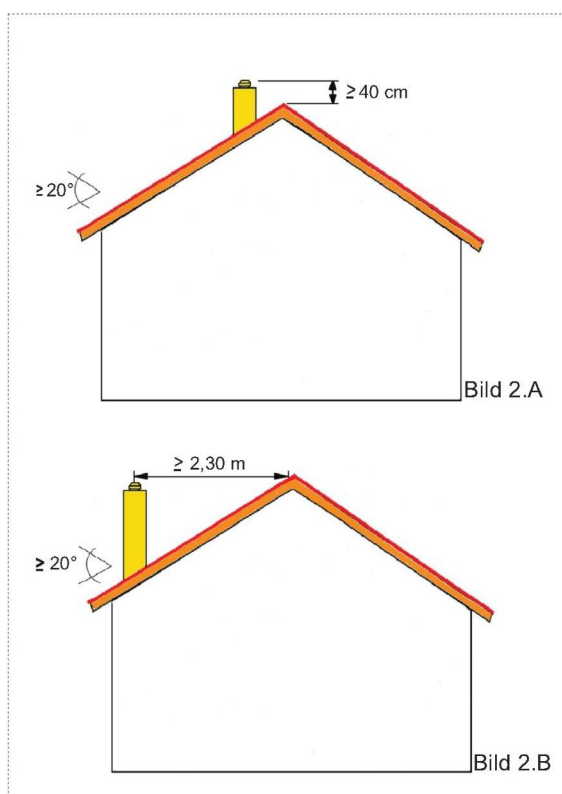
## Höhe der Schornsteinmündung über Dach

Die Austrittöffnungen von Schornsteinen bei Feuerungsanlagen für feste Brennstoffe, die ab dem 22. März 2010 errichtet oder wesentlich geändert werden, müssen gemäß § 19 Absatz 1 Nr. 1 und 2 der neuen 1. BImSchV (Verordnung über kleine und mittlere Feuerungsanlagen)



### Dächer bis einschließlich 20 ° Dachneigung

Schornsteinmündungen müssen den First um mindestens 40 cm überragen (Bild 1. A) oder von der Dachfläche mindestens 1,00 m entfernt sein (Bild 1.B)



### Dächer mit mehr als 20 ° Dachneigung

Schornsteinmündungen müssen den First um mindestens 40 cm überragen (Bild 2. A) oder einen horizontalen Abstand von der Dachfläche von mindestens 2 Meter und 30 cm haben (Bild 2.B)