

## Lieferprogramm Universo

### Einzüger

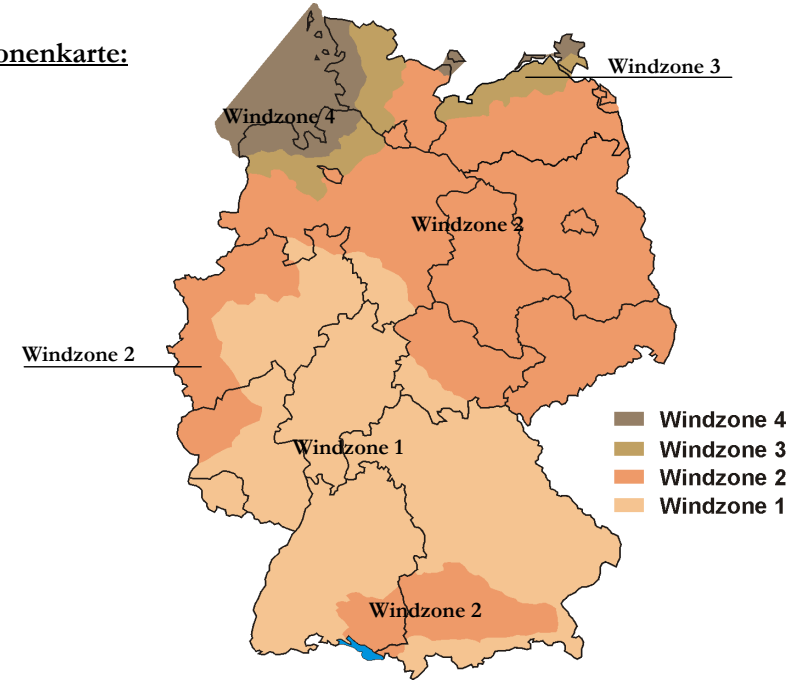
Außenmaße [cm]	34/34	<b>36/36</b>	38/38	40/40	43/43	46/46	55/55
----------------	-------	--------------	-------	-------	-------	-------	-------

### Zweizüger

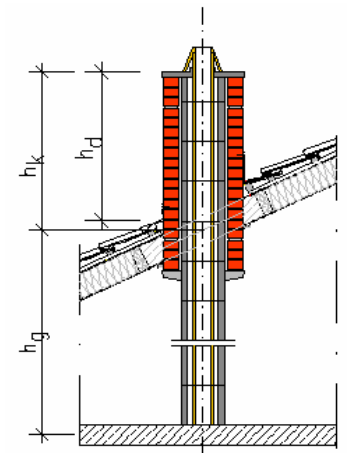
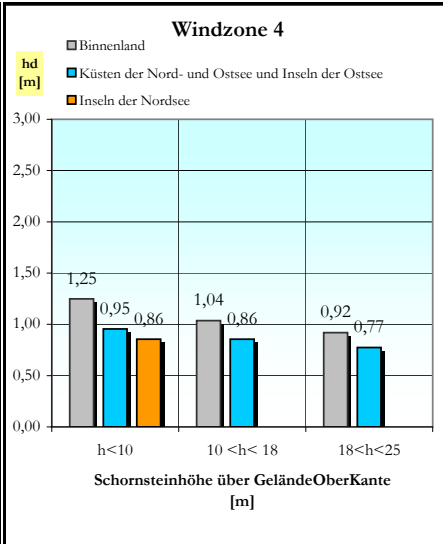
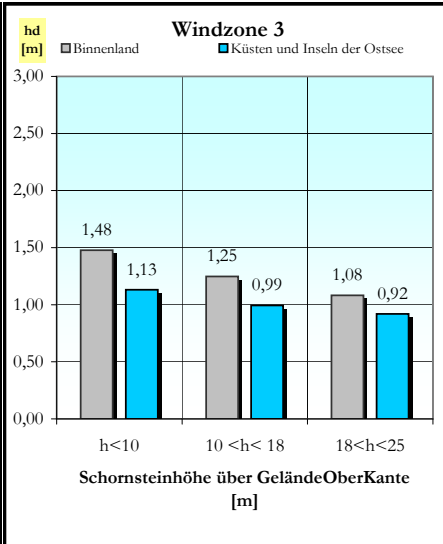
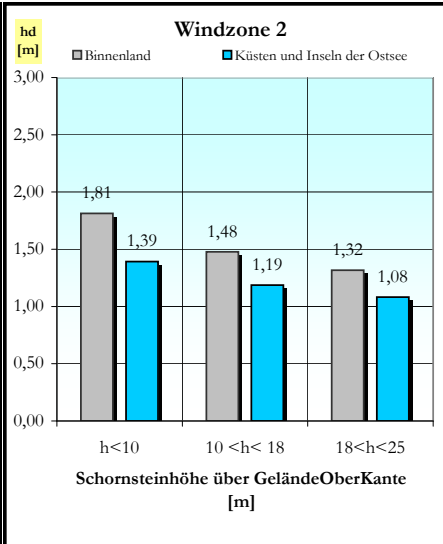
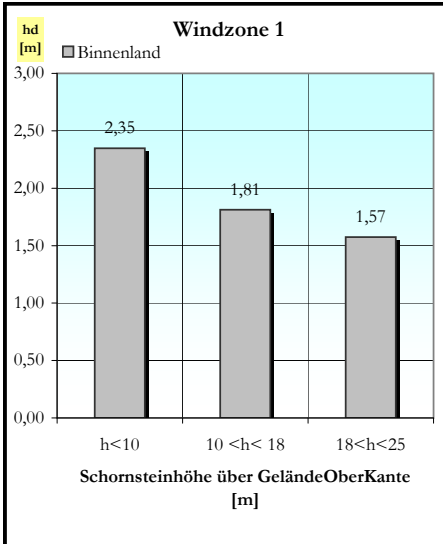
Außenmaße [cm]	38/69	38/71	38/86	40/71	40/75	43/57	43/74
	50/80						

**Verkleidungen:** Klinker Putz Schiefer

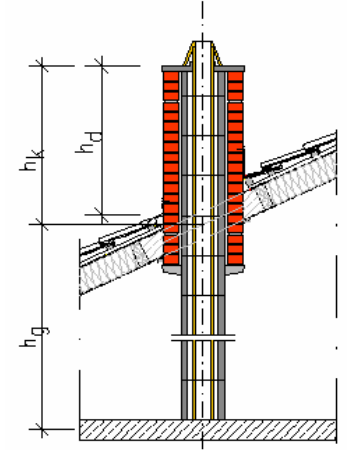
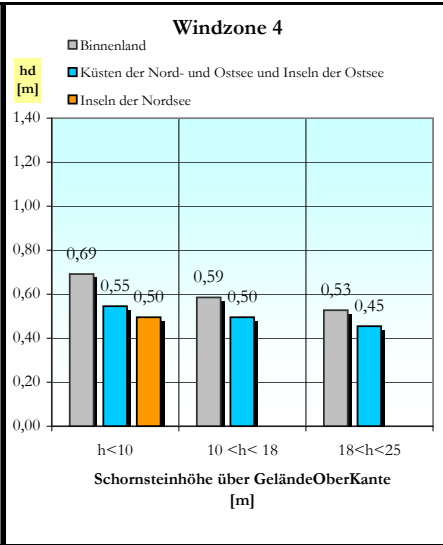
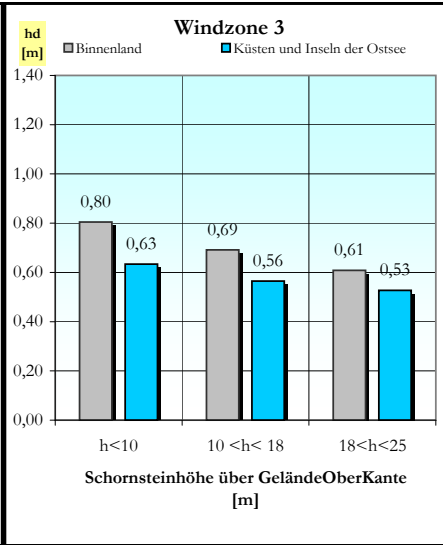
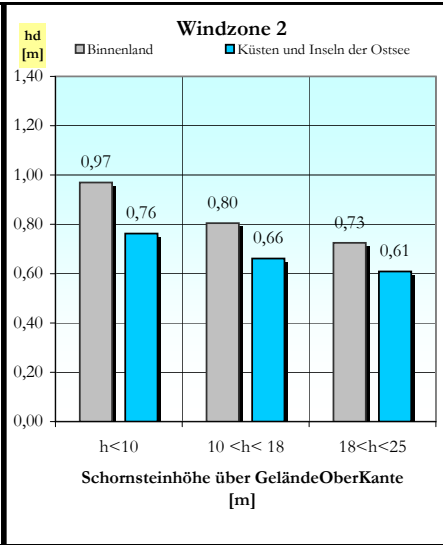
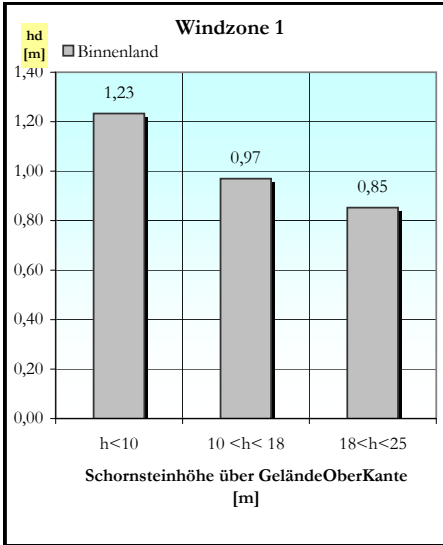
## Windzonenkarte:



Schornsteintyp: **36/36**  
Verkleidung **Klinker**



**hd = Höhe über Dach**



hd = Höhe über Dach

