

## Lieferprogramm Universo

### Einzüger

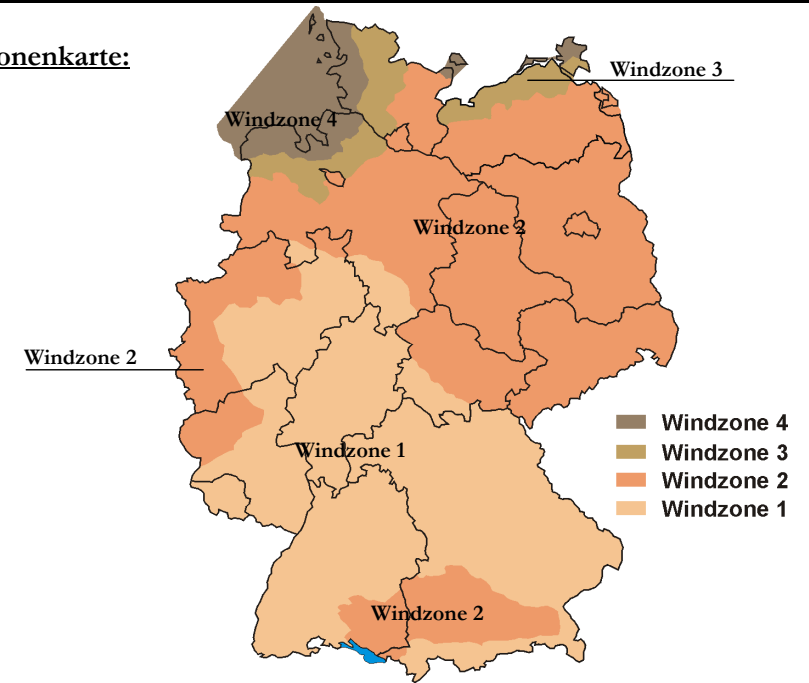
Außenmaße [cm]	34/34	36/36	38/38	40/40	43/43	46/46	55/55
----------------	-------	-------	-------	-------	-------	-------	-------

### Zweizüger

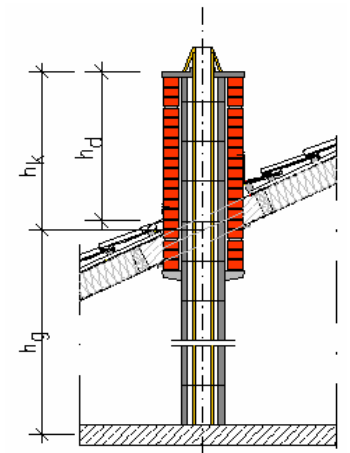
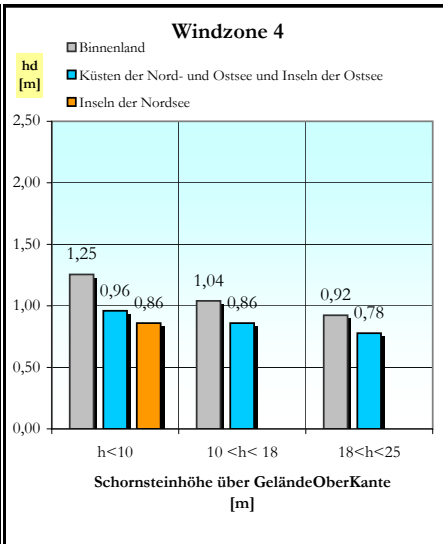
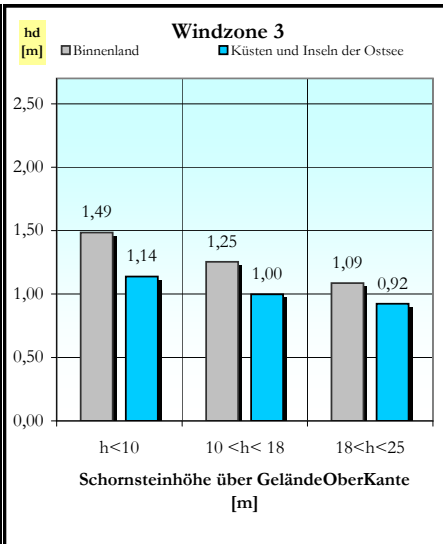
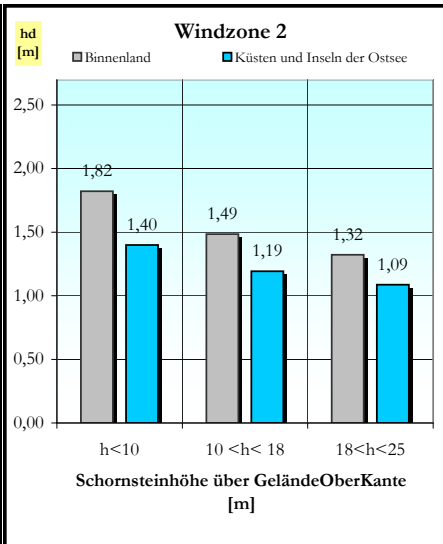
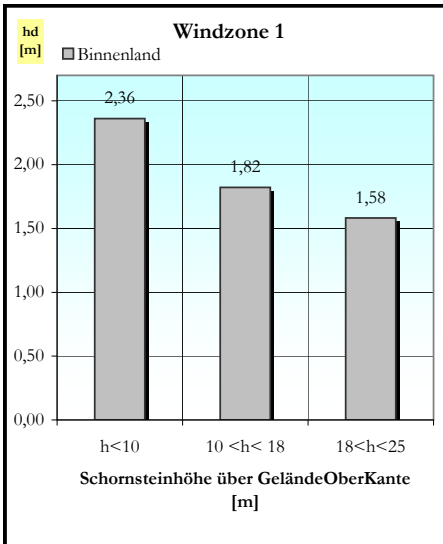
Außenmaße [cm]	<b>38/69</b>	38/71	38/86	40/71	40/75	43/57	43/74
	50/80						

**Verkleidungen:**      **Klinker**                      **Putz**                      **Schiefer**

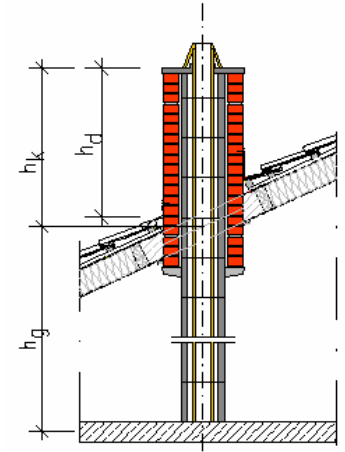
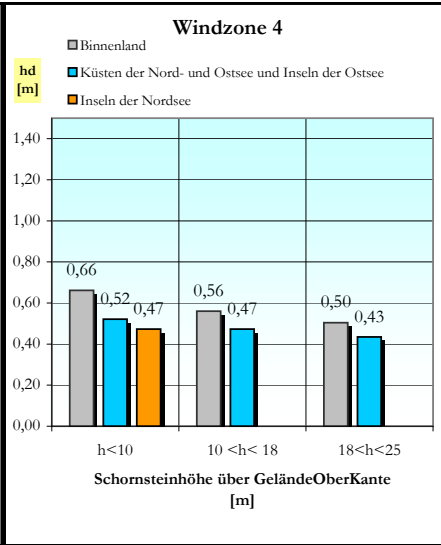
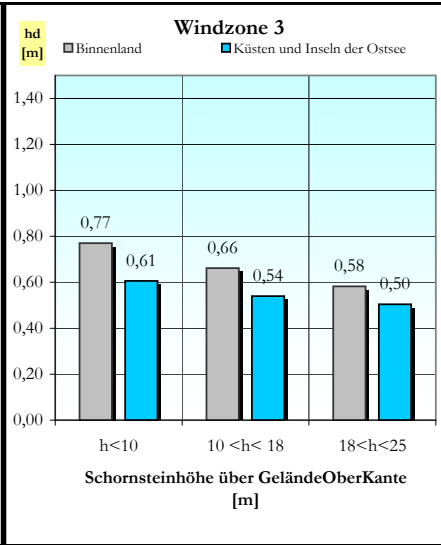
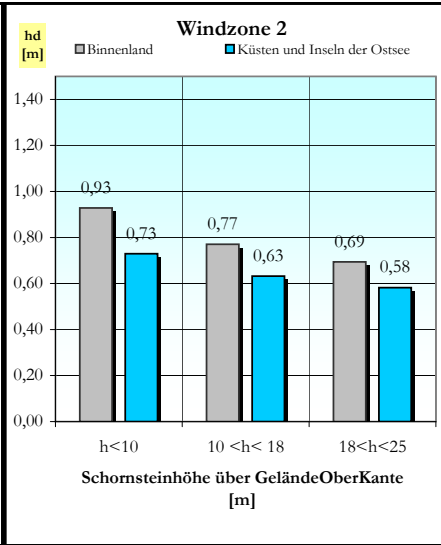
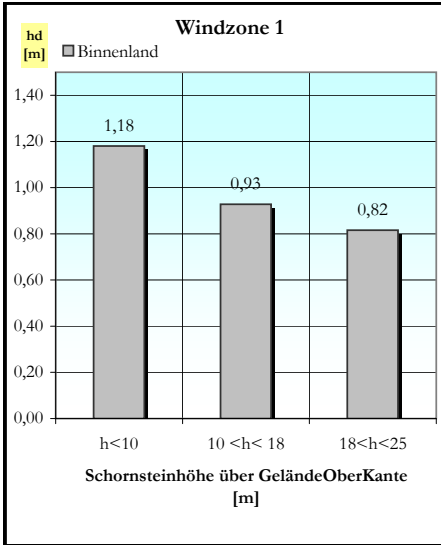
## Windzonenkarte:



Schornsteintyp: **38/69**  
Verkleidung **Klinker**



**h<sub>d</sub> = Höhe über Dach**



hd = Höhe über Dach

