

Lieferprogramm Universo

Einzüger

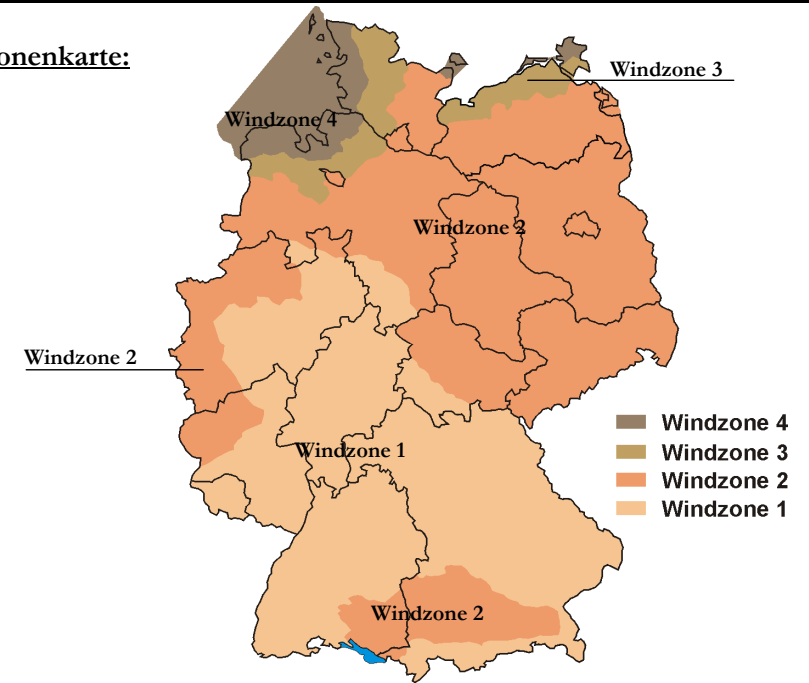
Außenmaße [cm]	34/34	36/36	38/38	40/40	43/43	46/46	55/55
----------------	-------	-------	-------	-------	-------	-------	-------

Zweizüger

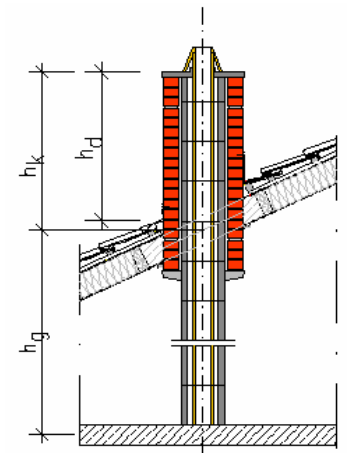
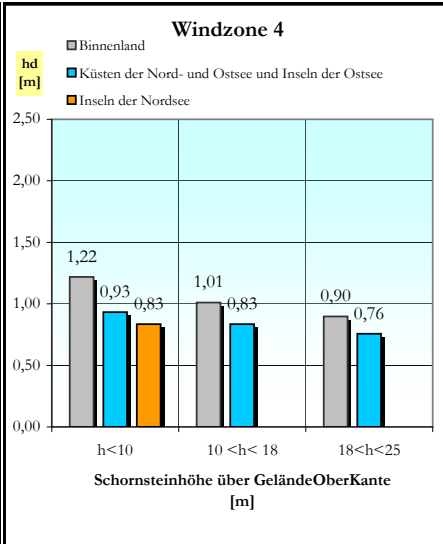
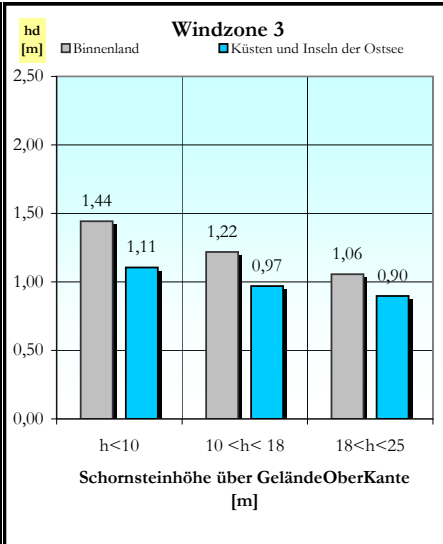
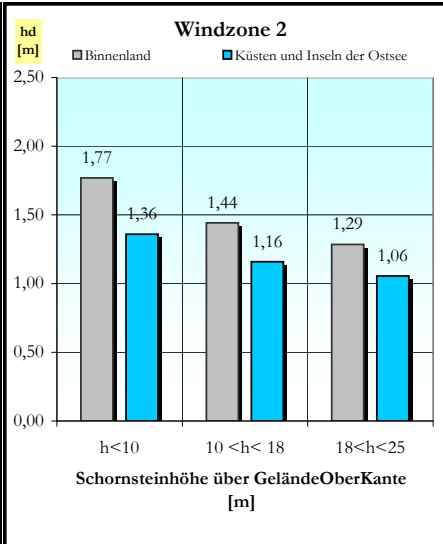
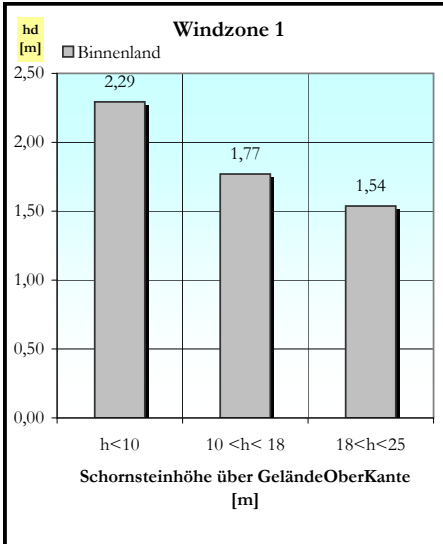
Außenmaße [cm]	38/69	38/71	38/86	40/71	40/75	43/57	43/74
	50/80						

Verkleidungen: **Klinker** **Putz** **Schiefer**

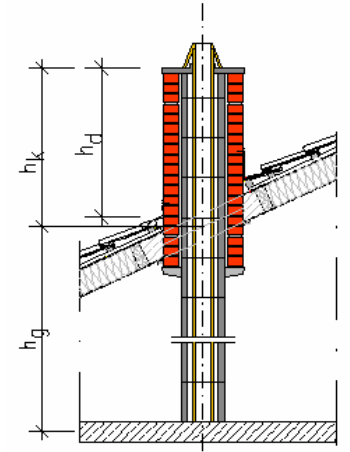
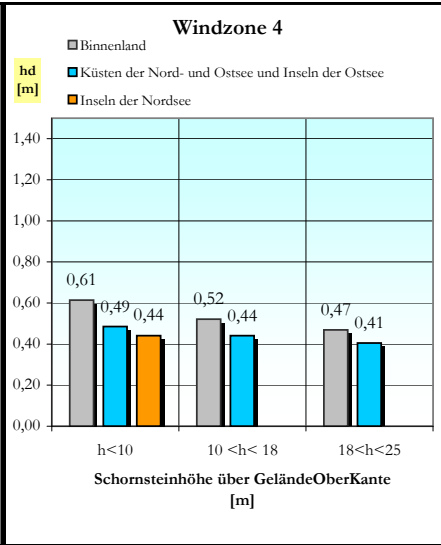
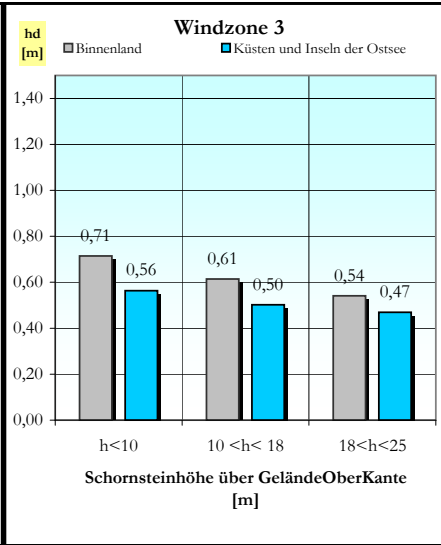
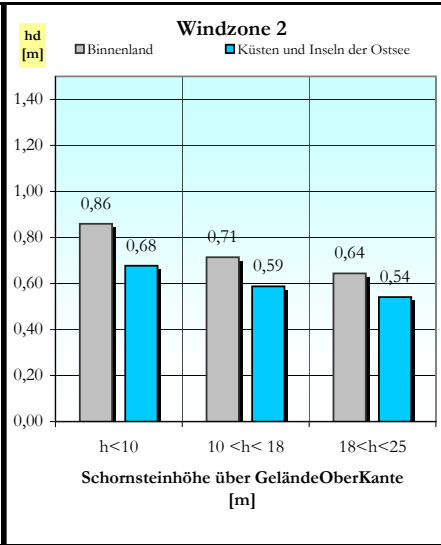
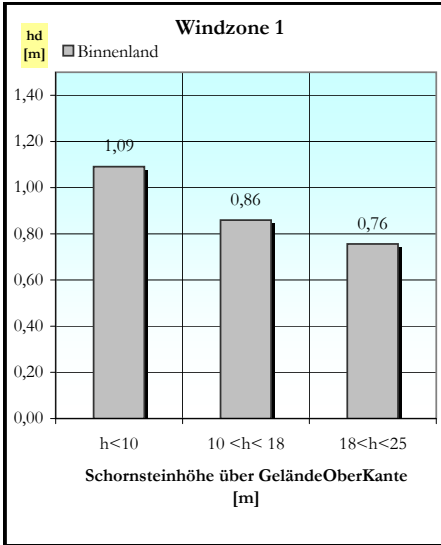
Windzonenkarte:



Schornsteintyp: 38/71
Verkleidung Klinker



h_d = Höhe über Dach



h_d = Höhe über Dach

