

Lieferprogramm Universo

Einzüger

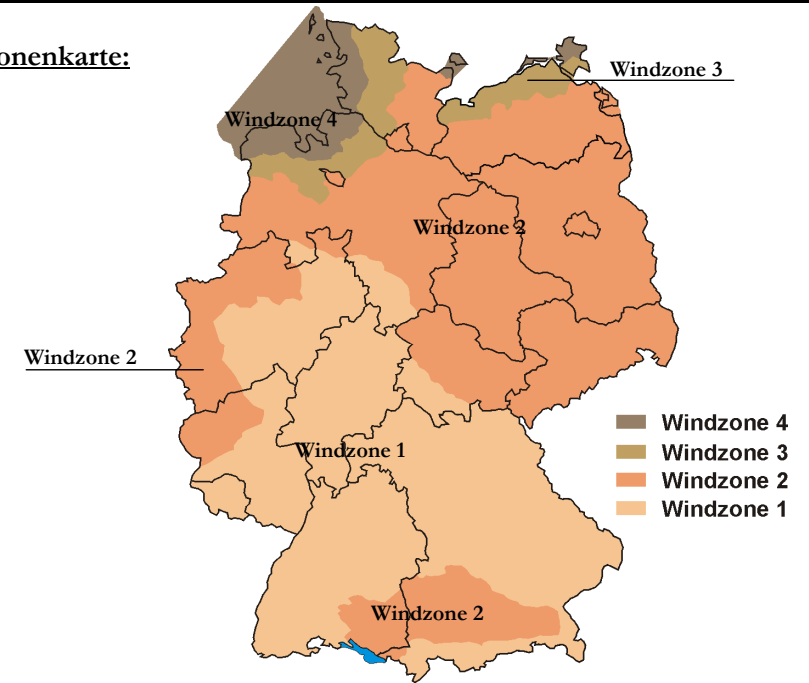
| | | | | | | | |
|----------------|-------|-------|-------|-------|-------|-------|-------|
| Außenmaße [cm] | 34/34 | 36/36 | 38/38 | 40/40 | 43/43 | 46/46 | 55/55 |
|----------------|-------|-------|-------|-------|-------|-------|-------|

Zweizüger

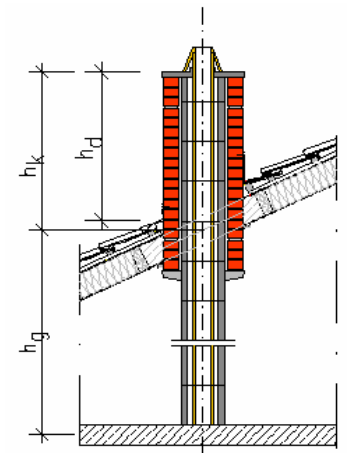
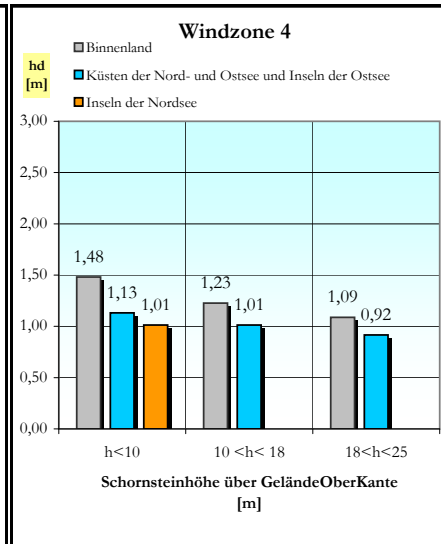
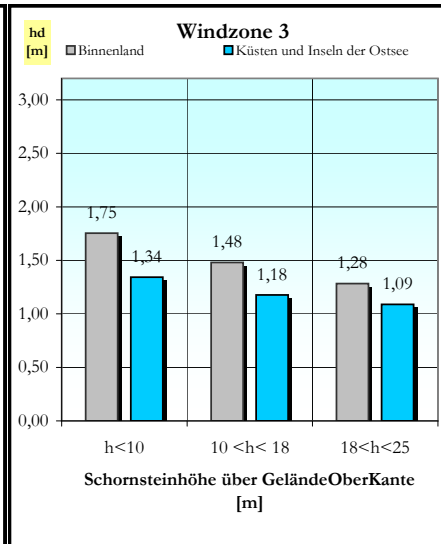
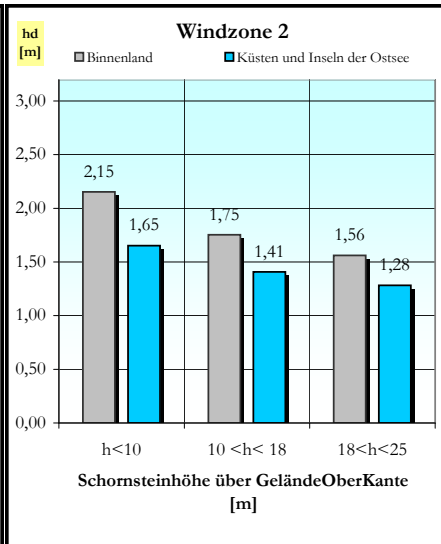
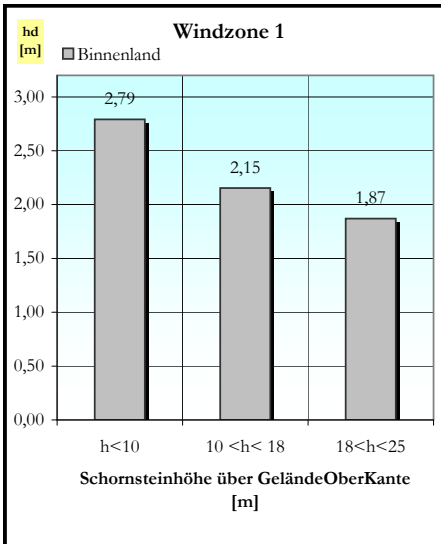
| | | | | | | | |
|----------------|-------|-------|-------|-------|-------|-------|-------|
| Außenmaße [cm] | 38/69 | 38/71 | 38/86 | 40/71 | 40/75 | 43/57 | 43/74 |
| | 50/80 | | | | | | |

Verkleidungen: **Klinker** **Putz** **Schiefer**

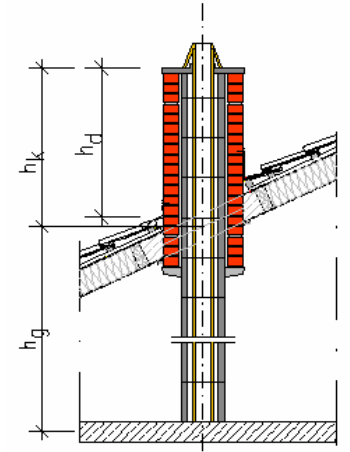
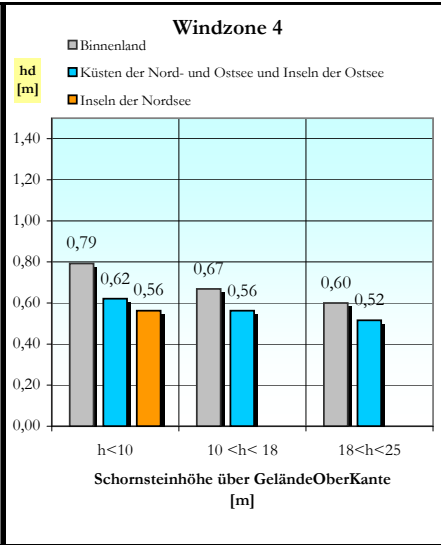
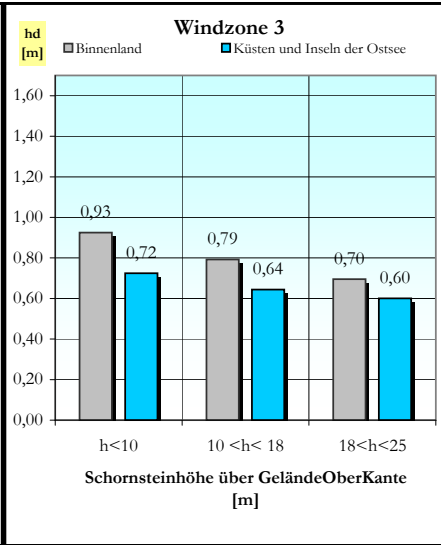
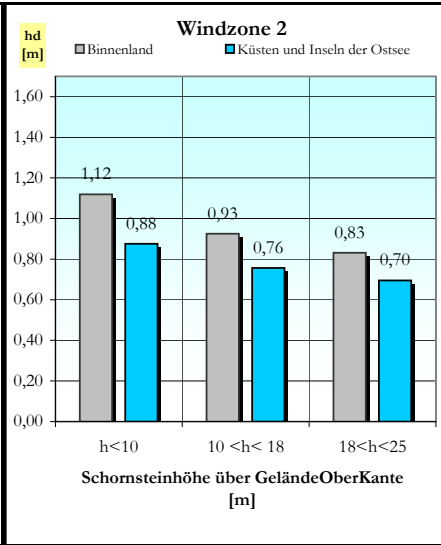
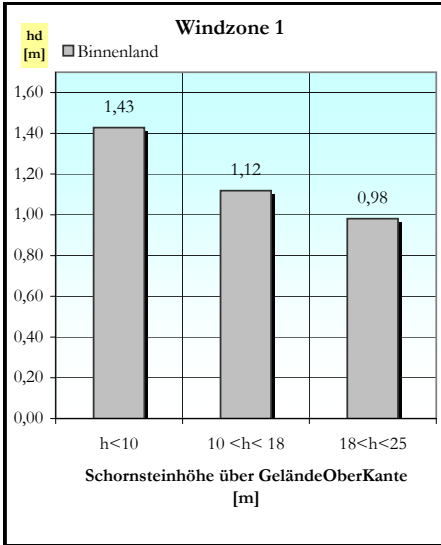
Windzonenkarte:



Schornsteintyp: 43/74
Verkleidung Klinker



hd = Höhe über Dach



h_d = Höhe über Dach

