



Bescheid

**über die Verlängerung der Geltungsdauer der
allgemeinen bauaufsichtlichen Zulassung
vom 15. April 2011**

Zulassungsstelle für Bauprodukte und Bauarten

Bautechnisches Prüfamt

Eine vom Bund und den Ländern
gemeinsam getragene Anstalt des öffentlichen Rechts

Mitglied der EOTA, der UEAtc und der WFTAO

Datum:

15.04.2016

Geschäftszeichen:

III 52-1.43.11-1/16

Zulassungsnummer:

Z-43.11-239

Geltungsdauer

vom: **15. April 2016**

bis: **15. April 2021**

Antragsteller:

**PLEWA SchornsteinTechnik und
HeizSysteme GmbH**

Tongrubenstraße 10
92421 Schwandorf

Zulassungsgegenstand:

Raumluftunabhängige Feuerungsanlage "Excellent"

Dieser Bescheid verlängert die Geltungsdauer der allgemeinen bauaufsichtlichen Zulassung Nr. Z-43.11-239 vom 15. April 2011.

Dieser Bescheid umfasst eine Seite. Er gilt nur in Verbindung mit der oben genannten allgemeinen bauaufsichtlichen Zulassung und darf nur zusammen mit dieser verwendet werden.

Rudolf Kersten
Referatsleiter

Beglaubigt



Allgemeine bauaufsichtliche Zulassung

Zulassungsstelle für Bauprodukte und Bauarten

Bautechnisches Prüfamts

Eine vom Bund und den Ländern
gemeinsam getragene Anstalt des öffentlichen Rechts

Mitglied der EOTA, der UEAtc und der WFTAO

Datum:

15.04.2011

Geschäftszeichen:

III 53-1.43.11-29/2008

Zulassungsnummer:

Z-43.11-239

Geltungsdauer

vom: **15. April 2011**

bis: **15. April 2016**

Antragsteller:

PLEWA SchornsteinTechnik und HeizSysteme GmbH

Tongrubenstraße 10

92421 Schwandorf

Zulassungsgegenstand:

Raumluftunabhängige Feuerungsanlage "Unitherm 2+P"

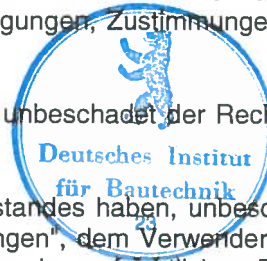


Der oben genannte Zulassungsgegenstand wird hiermit allgemein bauaufsichtlich zugelassen.
Diese allgemeine bauaufsichtliche Zulassung umfasst zehn Seiten und sechs Anlagen.

DIBt

I ALLGEMEINE BESTIMMUNGEN

- 1 Mit der allgemeinen bauaufsichtlichen Zulassung ist die Verwendbarkeit bzw. Anwendbarkeit des Zulassungsgegenstandes im Sinne der Landesbauordnungen nachgewiesen.
- 2 Sofern in der allgemeinen bauaufsichtlichen Zulassung Anforderungen an die besondere Sachkunde und Erfahrung der mit der Herstellung von Bauprodukten und Bauarten betrauten Personen nach den § 17 Abs. 5 Musterbauordnung entsprechenden Länderregelungen gestellt werden, ist zu beachten, dass diese Sachkunde und Erfahrung auch durch gleichwertige Nachweise anderer Mitgliedstaaten der Europäischen Union belegt werden kann. Dies gilt ggf. auch für im Rahmen des Abkommens über den Europäischen Wirtschaftsraum (EWR) oder anderer bilateraler Abkommen vorgelegte gleichwertige Nachweise.
- 3 Die allgemeine bauaufsichtliche Zulassung ersetzt nicht die für die Durchführung von Bauvorhaben gesetzlich vorgeschriebenen Genehmigungen, Zustimmungen und Bescheinigungen.
- 4 Die allgemeine bauaufsichtliche Zulassung wird unbeschadet der Rechte Dritter, insbesondere privater Schutzrechte, erteilt.
- 5 Hersteller und Vertreiber des Zulassungsgegenstandes haben, unbeschadet weiter gehender Regelungen in den "Besonderen Bestimmungen", dem Verwender bzw. Anwender des Zulassungsgegenstandes Kopien der allgemeinen bauaufsichtlichen Zulassung zur Verfügung zu stellen und darauf hinzuweisen, dass die allgemeine bauaufsichtliche Zulassung an der Verwendungsstelle vorliegen muss. Auf Anforderung sind den beteiligten Behörden Kopien der allgemeinen bauaufsichtlichen Zulassung zur Verfügung zu stellen.
- 6 Die allgemeine bauaufsichtliche Zulassung darf nur vollständig vervielfältigt werden. Eine auszugsweise Veröffentlichung bedarf der Zustimmung des Deutschen Instituts für Bautechnik. Texte und Zeichnungen von Werbeschriften dürfen der allgemeinen bauaufsichtlichen Zulassung nicht widersprechen. Übersetzungen der allgemeinen bauaufsichtlichen Zulassung müssen den Hinweis "Vom Deutschen Institut für Bautechnik nicht geprüfte Übersetzung der deutschen Originalfassung" enthalten.
- 7 Die allgemeine bauaufsichtliche Zulassung wird widerruflich erteilt. Die Bestimmungen der allgemeinen bauaufsichtlichen Zulassung können nachträglich ergänzt und geändert werden, insbesondere, wenn neue technische Erkenntnisse dies erfordern.



II BESONDERE BESTIMMUNGEN

1 Zulassungsgegenstand und Anwendungsbereich

1.1 Zulassungsgegenstand

Gegenstand der Zulassung ist die raumluftunabhängige Feuerungsanlage "UniTherm 2 +P" als Baueinheit zur Erwärmung von Heizwasser auf max. 95 °C mit einer Nennwärmeleistung von 5,7 kW bei Pelletsverfeuerung und 5,9 kW bei Scheitholzverfeuerung sowie zur Raumheizung mit einer Nennwärmeleistung von 2,7 kW bei Pelletsverfeuerung und 3,4 kW bei Scheitholzverfeuerung. Der zulässige wasserseitige Betriebsüberdruck beträgt 3 bar, der Wasserinhalt 24,5 l.

Die Feuerungsanlage besteht aus einer Kombination einer Feuerstätte mit wasserführenden Bauteilen und dem Luft-Abgas-System. Die Feuerungsanlage wird werksmäßig in geschosshohen Abschnitten gefertigt und zwar in einem Abschnitt für den Sockel inklusive der Feuerstätte, bedarfweise weiteren Längenabschnitten und dem Abschnitt für die Mündung.

Nicht Gegenstand der allgemeinen bauaufsichtlichen Zulassung sind die für den ordnungsgemäßen Betrieb der o. g. Feuerungsanlage erforderlichen Anlage und Einrichtungen zur Wärmeverteilung und Brauchwasserversorgung.

1.2 Anwendungsbereich

Der Zulassungsgegenstand ist zur Erwärmung von Wasser als Wärmeträgermedium für Heizzwecke bzw. Brauchwassererwärmung sowie zur Raumheizung bestimmt; die für die Verbrennung erforderliche Verbrennungsluft wird der Feuerstätte innerhalb der Feuerungsanlage direkt aus dem Freien über Dach über den Hinterlüftungsspalt des Luft-Abgas-Schornsteins im Gegenstrom zum Abgasmassenstrom und einer Zuluftleitung direkt zugeführt und nicht dem Aufstellraum der Feuerstätte entnommen (raumluftunabhängige Betriebsweise). Aufgrund dieser Betriebsweise darf die Feuerungsanlage auch in Nutzungseinheiten aufgestellt werden, die dauerhaft luftundurchlässig, entsprechend dem Stand der Technik, abgedichtet sind sowie in Nutzungseinheiten, die mit mechanischen Be- und Entlüftungsanlagen ausgerüstet sind.

2. Bestimmung für die Feuerungsanlage

2.1 Anforderungen und Eigenschaftden an die Bauteile

2.1.1 Bauteile für die Abschnitte der Feuerungsanlage mit Feuerstätten, Zuluftleitung

Die Bauteile für die Abschnitte der Feuerungsanlage mit Feuerstätten und Zuluftleitung müssen dem bei der Zulassungsprüfungen verwendeten Baumuster, den Angaben der Prüfberichte W-O 1140-01/08 des TÜV Süd Industrie Service GmbH vom 31.07.2008 in Verbindung mit dem Prüfbericht W-O 1140-00/08 des TÜV Süd Industrie Service GmbH vom 22.12.2008 entsprechen; die Prüfberichte und die Konstruktionszeichnungen sind beim Deutschen Institut für Bautechnik und der fremdüberwachenden Stelle hinterlegt.

Die Abschnitte der Feuerungsanlage bestehen im Wesentlichen aus den Bauteilen gemäß Angaben der Anlagen 1 wie folgt:

- Leichtbetonschacht
- Feuerstätteneinsatz mit wasserführenden Bauteilen
- Leichtbetonelement zum Anstellen
- Verbrennungsluftleitung

Die Außenschale ist ein vollwandiges Formstück aus Leichtbeton mit geschlossenem Gefüge nach DIN EN 12446¹ bzw. DIN EN 206-1². Der Leichtbetonschacht hat an seiner Vorderseite und seitlich eine Aussparung zur Aufnahme der Feuerstätte. Das Leichtbetonelement zum Anstellen hat an der Vorderseite eine Aussparung zur Aufnahme der Feuerstätte und seitlich eine Aussparung zur Verbindung mit dem Leichtbetonschacht für die Feuerstätte.

Im Leichtbetonschacht befinden sich weitere Öffnungen für den Konvektionsluftaustritt im oberen Bereich, die mit einer Blende mit Öffnungen abgedeckt ist und eine Aussparung für das Heranführen von Installationsleitungen im unteren Bereich.

Nach oben wird das Leichtbetonelement durch eine 50 cm dicke Leichtbetonschicht abgeschlossen, durch die die Verbrennungsluftleitung und die Verbindungsleitung für den Abgasmassenstrom hindurch geführt werden. Nach unten sind die Leichtbetonelemente offen. Der Feuerstätteneinsatz wird auf einer Metallhilfskonstruktion innerhalb der Leichtbetonelemente aufgestellt und mit diesen verbunden.

Form und Maße müssen den Angaben in Anlage 1, 2 und 6 entsprechen.

Im Übrigen gelten für die Leichtbetonelemente, die Bewehrung, die Bauteile für die biege- steife Verbindung, die Versetzanker und die Transportsicherung die Angaben der Anlage 3, 4 und 6.

Der Feuerstätteneinsatz besteht aus der Scheitholzfeuerungs- und Pelletsfeuerungs- einheit. Die Pelletsfeuerungs- einheit ist seitlich an der Scheitholzfeuerungs- einheit angebracht. Beim bestimmungsgemäßen Betrieb werden die Heizgase der Pellets- feuerung dem Feuerraum der Scheitholzfeuerungs- einheit zugeführt.

Die Scheitholzfeuerungs- einheit hat einen Stahlkorpus und eine Außenverkleidung aus Stahl- blech.

Der aus Stahl befertigte Feuerraumboden enthält einen Rost aus Guss. Der Feuerraumboden und die Feuerraumwände sind seitlich und rückseitig mit Schamotte ausgekleidet. Oberhalb des Feuerraumes sind eine Heizgasumlenkung aus Vermiculite und drei weitere aus Stahl angeordnet. In Frontseite der o. g. Einheit befindet sich eine selbstschließende und selbstverriegelnde Feuerraumtür, deren Sichtscheibe aus einem hitzebeständigen Keramikglas besteht. Der Anschlussstutzen für die gesamte Verbrennungsluft (Primär- und Sekundärluft) mit einem Durchmesser von 100 mm ist auf der Oberseite der Einheit angebracht. Die Einheit hat einen Aschekasten. Die Zufuhr der Primärluft in den Feuerraum erfolgt durch Rost. Die Sekundärluft wird durch die an der Rückwand befindlichen Öffnungen oberhalb des Feuerraumes der Feuerstätte zugeführt. Die Regulierung der Primärluft erfolgt mittels des in der Frontseite befindlichen Luftschiebers.

Die Einheit erhält Konvektionsluftkanäle. Die wasserführenden Bauteile aus Stahl sind im den Feuerraum doppelwandig ausgeführt und über dem Feuerraum als Wärmetauscher- rohre horizontal angeordnet. Sie enthalten einen Sicherheitswärmetauscher zum Anschluss der thermischen Ablaufsicherung, Anschlüsse für Vor- und Rücklauf sowie für Regelungs- und Sicherheitseinrichtungen.

Die Pelletsfeuerungs- einheit besteht im Wesentlichen aus der Brennkammer mit einer Brenn- schale, dem Vorratsbehälter mit einer Zentralschleuse und eine automatische Beschickungs- einheit, die mit einem VDE-gerechten E-Motor ausgestattet ist. Die Verbren- nungsluftversorgung der Pellets- feuerung erfolgt durch eine seitlich am Feuerstätteneinsatz angeordnete flexible Leitung aus Metall, die zum o. g. Anschlussstutzen für Verbrennungs- luft führt.

Auf der Oberseite des Feuerstätteneinsatzes sind ein Abgasstutzen mit einem Durchmesser von 120 mm und eine Abgasumlenkung mit einem VDE-gerechten Abgasgebläse ange-

1	DIN EN 12446:2003-08	Abgasanlagen-Bauteile-Außenschale aus Beton; Deutsche Fassung EN 12446:2003
2	DIN EN 206-1:2001-07	Beton-Teil 1: Festlegung, Eigenschaft, Herstellung und Konformität; Deutsche Fassung EN 206-1:2000

bracht. Die Abgase werden bei der Holzpelletsverfeuerung durch die v. g. Abgasleitung, unterstützt durch das Abgasgebläse, über den Abgasstutzen, bei der Scheitholzverfeuerung über den v. g. Stutzen durch ein Stahlrohr in das keramische Innenrohr des Luft-Abgas-Systems geleitet. die Umstellung der Pelletfeuerung auf die Scheitholzfeuerung erfolgt mittels einer automatischen Umschaltklappe, die sich im Abgasstutzen befindet.

Oberhalb der Feuerraumtür ist eine Klappe für Wartungsarbeiten am Wärmetauscher, an der thermischen Ablaufsicherung und am Saugzuggebläse angeordnet. Unterhalb der Feuerraumtür ist eine Klappe für Installationsarbeiten für die Wasserleitungen und Wartungsarbeiten an der Umwälzpumpe angeordnet. Diese Klappe enthält Öffnungen als Konvektionslufteintritt.

Die Gasdurchlässigkeit der Feuerstätte beträgt bei einem statischen Überdruck von 10 Pa in ihrem Inneren gegenüber dem Äußeren 0,88 m³/h. Der CO-Gehalt im Abgas darf 0,093 Vol.-% bezogen auf 13 % O₂ nicht überschreiten. Der notwendige Förderdruck für den Betrieb der Feuerstätte bei Nennwärmeleistung beträgt ≤ 12 Pa.

2.1.1.1 Sicherheitstechnische Ausrüstungen

Die Feuerstätte ist mit folgenden Sicherheitseinrichtungen ausgerüstet:

- 1 Sicherheitswärmetauscher, der in der Feuerstätte fest eingebaut ist
- 1 Temperaturregler nach DIN EN 14597³, im Wasserraum des Wärmetauschers, Einstellbereich : 60 bis 85 °C
- 1 Thermische Ablaufsicherung nach DIN EN 14597, Einstellwert: 95 °C
- 1 Sicherheitstemperaturbegrenzer (STB) nach DIN EN 14597 im Wasserraum des Kamineinsatzes, Einstellwert: 98 °C
- 1 Temperaturwächter im Pelletsfallschacht, Einstellwert: 85 °C
- 1 Abgastemperaturwächter zur Überwachung der Pelletfeuerung
- 1 Flammentemperaturwächter zur Überwachung der Pelletfeuerung
- baumustergeprüftes Sicherheitsventil nach Maßgabe von DIN EN 12828⁴ mit einem Ansprechdruck von 3 bar

2.1.1.2 Technische Daten

		Holzpellets	Scheitholz
Nennwärmeleistung:	zur Wassererwärmung	5,7 kW	5,9 kW
	zur Raumheizung	2,7 kW	3,4 kW
minimale Wärmeleistung:	zur Wassererwärmung	1,4 kW	
	zur Raumheizung	0,9 kW	
Wärmeträger:	Wasser		
Wasserinhalt:	24,5 l		
max. zul. Vorlauftemperatur:	95 °C		
max. zul. Betriebsdruck:	3 bar		
Stromart:	Wechselstrom	230 V/50 Hz	



2.1.2 Bauteile für den Abschnitt des Luft-Abgas-Systems

Die Bauteile für die Abschnitte der Feuerungsanlage oberhalb der Bauteile gemäß Abschnitt 2.1.1 bestehen aus der abgasführenden keramischen Innenschale mit einer lichten Weite von 120 mm x 120 mm, einer an der Innenschale eng anliegenden mindestens 20 mm dicken Mineralfaserdämmschicht mit Glasfasernetz und dem Leichtbetonschacht, außen

³ DIN EN 14597:2005-12 Temperaturregeleinrichtungen und Temperaturbegrenzer für wärmeerzeugende Anlagen, Deutsche Fassung EN 14597:2005

⁴ DIN EN 12828:2003-06 Heizungssysteme in Gebäuden – Planung von Warmwasser-Heizungsanlagen; Deutsche Fassung EN 12828_2003

550 mm x 550 mm sowie einer Wanddicke von mindestens 50 mm. Der Ringspalt zwischen der Dämmschicht und der Innenwand des Leichtbetonschachtes dient der Zuführung der Verbrennungsluft.

Hinsichtlich der Eigenschaften und der Zusammensetzung der einzelnen Baustoffe und Bauteile für diesen Abschnitt der Feuerungsanlage gelten die Angaben der Anlagen 1 sowie die Bestimmungen der DIN EN 13063-3⁵.

2.2 Herstellung und Kennzeichnung

2.2.1 Herstellung

Die Bauteile für die einzelnen Abschnitte der Feuerungsanlage sind werkmäßig entsprechend der beim Deutschen Institut für Bautechnik und der fremdüberwachenden Stelle hinterlegten Beschreibung der Fertigungstechnik herzustellen. Die Höhe des Abschnitts mit Feuerstätte beträgt 3 m, die Höhe weiterer Abschnitte beträgt je Element nicht mehr als 6 m. Die Herstellung erfolgt in den Werken des Antragstellers.

2.2.2 Kennzeichnung

Jeder Abschnitt muss auf dem Formstück der Außenschale, auf dem Beipackzettel, auf der Verpackung oder auf dem Lieferschein vom Hersteller mit dem Übereinstimmungszeichen (Ü Zeichen) nach der Übereinstimmungszeichenverordnungen der Länder gekennzeichnet werden. Die Kennzeichnung darf nur erfolgen, wenn die Voraussetzung nach Abschnitt 2.2.3 erfüllt sind.

Darüber hinaus ist die Feuerungsanlage mit einem Geräteschild zu kennzeichnen. Das Geräteschild muss mindestens folgende Angaben enthalten:

- Hersteller
- Produktbezeichnung
- Baujahr
- Nennwärmeleistung
- zulässiger Betriebsüberdruck
- zulässige Vorlauftemperatur
- Stromart/Nennspannung/Frequenz
- Zulassungsnummer



2.3 Übereinstimmungsnachweis

2.3.1 Allgemein

Die Bestätigung der Übereinstimmung der Bauteile für die einzelnen Abschnitte der Feuerungsanlage mit den Bestimmungen dieser allgemeine bauaufsichtlichen Zulassung muss für jedes Herstellwerk in einem Übereinstimmungszertifikat auf der Grundlage einer werkseitigen Produktionskontrolle und einer regelmäßigen Fremdüberwachung einschließlich einer Erstprüfung der Feuerungsanlage nach Maßgabe der folgenden Bestimmungen erfolgen. Für die Erteilung des Übereinstimmungszertifikates und die Fremdüberwachung einschließlich der dabei durchzuführenden Produktprüfungen hat der Hersteller der Feuerungsanlage eine dafür anerkannte Zertifizierungsstelle sowie eine hierfür anerkannte Überwachungsstelle einzuschalten.

2.3.2 Werkseigene Produktionskontrolle

In jedem Herstellwerk ist eine werkseigene Produktionskontrolle einzurichten und durchzuführen. Unter werkseigener Produktionskontrolle wird die vom Hersteller vorzunehmende kontinuierliche Überwachung der Produktion verstanden, mit der dieser sicherstellt, dass die


⁵

DIN EN 13063-3:2007-10

Abgasanlagen - System-Abgasanlagen mit Keramik-Innenrohren – Teil 3: Anforderungen und Prüfungen für Luft-Abgasleitungen; Deutsche Fassung EN 13063:2007

von ihm hergestellten Bauprodukte den Bestimmungen dieser allgemeinen bauaufsichtlichen Zulassung entsprechen.

Tabelle 1: Werkseigene Produktionskontrolle

Abschnitt	Bauprodukt	Anforderung	Grundlagen
2.1.1	Feuerstätte inklusive Verbrennungsluftkanal und Abgasführung 	Funktion der selbst-schließenden Feuer-raumtür Werkstoffe Ab-messungen der Vollständigkeit und Ordnungsmäßigkeit der Ausrüstung (Sicherheits-einrichtungen), der Festeinstellung der Sicherheitseinrichtungen und deren Sicherungen gegen Verstellen, der Dichtheit der was-serführenden Teile nach deren Zusammenbau (Wasserdruckprüfung mit zweifachem Be-triebsdruck)	Bericht des TÜV Süd Industrie Service GmbH - W-O-1140-00/08 vom 21.02.2008 - W-O-1140-01/08 vom 31.07.2008
2.1.2	Luft-Abgassystem Dämmstoff Mineralische Außenschale Bewehrung Mündung Transportsicherung	Abmessungen Kennzeichnung Abmessung Rohdichte Kennzeichnung Abmessungen Rohdichte Festigkeit Kennzeichnung Werkstoffgüte Abmessungen Abmessungen Kontrolle der ordnungs-gemäßen Sicherung	DIN EN 13063-3 Z-7.4-1212 DIN EN 12446 Lieferzeugnis DIN EN 13063-3 Aufbau und Versetz-anleitung

Die Ergebnisse der werkseigenen Produktionskontrolle sind aufzuzeichnen und auszuwerten. Die Aufzeichnungen müssen mindestens folgende Angaben enthalten:

- Bezeichnung des Bauprodukts bzw. der Ausgangsmaterialien und der Bestandteile gemäß Tabelle 1
- Art der Kontrollen oder Prüfungen
- Datum der Herstellung und der Prüfung des Bauprodukts bzw. der Ausgangsmaterialien
- Ergebnis der Kontrollen und Prüfungen und soweit zutreffend Vergleich mit den Anforderungen
- Unterschrift des für die werkseigene Produktionskontrolle Verantwortlichen

Die Aufzeichnungen sind mindestens fünf Jahre aufzubewahren und der für die Fremdüberwachung eingeschalteten Überwachungsstelle vorzulegen. Sie sind dem Deutschen Institut

für Bautechnik und der zuständigen obersten Bauaufsichtsbehörde auf Verlangen vorzulegen.

Bei ungenügendem Prüfergebnis sind vom Hersteller unverzüglich die erforderlichen Maßnahmen zur Abstellung des Mangels zu treffen. Die Bauprodukte, die den Anforderungen nicht entsprechen, sind so zu handhaben, dass Verwechslungen mit übereinstimmenden ausgeschlossen werden. Nach Abstellung des Mangels ist - soweit technisch möglich und zum Nachweis der Mängelbeseitigung erforderlich - die betreffenden Prüfungen unverzüglich zu wiederholen.

2.3.3 Fremdüberwachung

In dem Herstellwerk ist die werkseigene Produktionskontrolle durch eine Fremdüberwachung regelmäßig zu überprüfen, mindestens jedoch zweimal jährlich. Im Rahmen der Fremdüberwachung ist eine Erstprüfung der Feuerungsanlage durchzuführen und es sind Stichproben hinsichtlich der folgenden Anforderungen durchzuführen:

- freie Beweglichkeit der Innenschale
- Einhaltung unter Abschnitt 2.3.2 genannten Prüfungen und Aufzeichnungen
- Dichtheit der Feuerstelle.

Die Ergebnisse der Zertifizierung und der Fremdüberwachung sind mindestens fünf Jahre aufzubewahren. Sie sind von der Zertifizierungsstelle bzw. der Überwachungsstelle dem Deutschen Institut für Bautechnik und der zuständigen obersten Bauaufsichtsbehörde auf Verlangen vorzulegen.

2.4 Aufstellungs-, Betriebs- und Wartungsanweisungen

Der Hersteller muss jeder Feuerungsanlage leicht verständliche Aufstellungs-, Betriebs- und Wartungsanweisungen in deutscher Sprache mit allen erforderlichen Daten, Maßgaben und Hinweisen beifügen. Die Anweisungen müssen, mit Ausnahmen der Angaben über das Baujahr und die Herstellnummer, mindestens mit den Angaben des Typenschildes nach Abschnitt 2.2.2 versehen sein.

2.4.1 Aufstellungsanweisung

Die Aufstellungsanweisung muss insbesondere unterrichten über

- die Anforderungen nach den Abschnitten 1.2, 3 und 4,
- zusätzliche Ausrüstungsteile, die durch den Zulassungsbescheid nicht ausdrücklich gefordert werden,
- die Notwendigkeit zur Beachtung der elektronischen Installationsvorschriften (VDE Regeln), sowie der einschlägigen Installationsregeln. Dies sind insbesondere
 - DIN EN 128284 - Heizungssysteme in Gebäuden – Planung von Warmwasser-Heizungsanlagen,
 - die hydraulische Einbindung der Feuerstätte in die Wärmeverteilungsanlage,
 - die Verwendung einer geeigneten Temperatursteuerung und -regelung,
 - das Verbot jeglicher Veränderung an den Bauteilen der Feuerstätte.

2.4.2 Betriebs- und Wartungsanweisung

Die Betriebs- und Wartungsanweisung muss insbesondere unterrichten über

- die Anforderungen nach Abschnitt 5,
- die Inbetrieb- und Außerbetriebsetzung der Feuerstätte,
- das Verhalten bei Störabschaltungen,

- weitere Betriebs- und Wartungsanweisungen, die vom Bauteilhersteller für erforderlich gehalten werden.

3 Bestimmungen für Entwurf und Bemessung

3.1 Entwurf

Für die Feuerungsanlage gelten die baurechtlichen Vorschriften der Länder, soweit nachstehend nichts Zusätzliches bestimmt ist.

Bei der Aufstellung der Feuerungsanlage

- muss auf die Tragfähigkeit des Aufstellbodens in Abhängigkeit von der Höhe der Feuerungsanlage geachtet werden,
- der Abstand zwischen der oberen Kante der oberen Konvektionsluftöffnung und der Decke muss mindestens 100 mm betragen,
- der Abstand des Abschnittes vom Luft-Abgas-System zu Bauteilen mit oder aus brennbaren Baustoffen muss mindestens 50 mm betragen,
- für Abgasanlagen, die nicht vom Dach aus gereinigt werden können, muss eine zusätzliche Reinigungsöffnung im oberen Abschnitt (Dachraum) vorgesehen werden.

Die Feuerungsanlage darf in Räumen, Wohnungen oder Nutzungseinheiten vergleichbarer Größe, aus denen Luft mit Hilfe von Ventilatoren, wie Lüftungs- und Warmluftheizungsanlagen, Dunstabzugshauben, Abluftwäschetrockner abgesaugt wird, nur aufgestellt werden, wenn durch zuluftseitige Bemessung sichergestellt ist, dass durch den Betrieb der luftabsaugenden Anlagen kein größerer Unterdruck als 8 Pa gegenüber dem Freien, im Aufstellraum der Wohnung oder eine vergleichbare Nutzungseinheit auftritt.

3.2 Bemessung

Für den Nachweis der Standsicherheit der Feuerungsanlage gelten die Bestimmungen von DIN V 18160-1⁶ Abschnitt 13 sinngemäß. Für die biegesteife Ausführung der Feuerungsanlage gelten für den Standsicherheitsnachweis die Anlagen 2, 3, 4 und 5. Die minimale und maximale Bauhöhe der Feuerungsanlage ist in Anlehnung an DIN EN 13384-1⁷ unter Berücksichtigung des Wärmetauschs zwischen Abgas- und Luftschacht mit dem minimalen und maximalen Förderdruck zu berechnen.

4 Bestimmungen für die Ausführung

Für die Ausführung der Feuerungsanlage gilt die Versetz- und Montageanleitung des Herstellers. Die Herstellung der biegesteifen Verbindung erfolgt nach den Angaben der Anlagen 3, 4 und 5, dabei ist darauf zu achten, dass die Lagerfugen der Bauteile im Gebäude außerhalb der Decken angeordnet werden. Zum Versetzen der Bauteile ist für die Außenschalen Mörtel der Gruppen II und II a nach DIN EN 998-2⁸ und für die Innenschale Säuerkitt gemäß Abschnitt 2.1.3.1 der Besonderen Bestimmungen zu verwenden. Dabei ist darauf zu achten, dass die Dämmstoffschicht frei von Säuerkitt und Mörtel bleibt. Für die Innenschale des Luft-Abgas-Systems kommen gedämmte Keramik-Innenrohre nach DIN EN 1457⁹ zum Einsatz.

6	DIN V 18160-1:2006-01	Abgasanlagen – Teil 1: Planung und Ausführung
7	DIN EN 13384-1:2006:02	Abgasanlagen – Wärme- und strömungstechnische Berechnungsverfahren – Teil 1: Abgasanlagen mit einer Feuerstätte; Deutsche Fassung EN 13384-1:2002 +A2:2008
8	DIN EN 998-2:2003-09	Festlegungen für Mörtel im Mauerwerksbau – Teil 2: Mauer Mörtel; Deutsche Fassung EN 998-2:2003
9	DIN EN 1457:2003-04	Abgasanlagen – Keramik-Innenrohre – Anforderungen und Prüfungen; Deutsche Fassung EN 1457:2003

5 Bestimmungen für Betrieb und Wartung

Für den Betrieb und die Wartung der Feuerungsanlage ist die Betriebs- und Wartungsanweisung des Herstellers maßgebend, soweit nachstehend nicht Zusätzliches bestimmt ist.

Der Eigentümer der Feuerungsanlage ist vom Hersteller und Vertreiber des Zulassungsgegenstandes umfassend über periodisch notwendige Prüfungen des Zulassungsgegenstandes auf seine Wirksamkeit und Betriebssicherheit schriftlich zu unterrichten. Dem Eigentümer ist hierzu die allgemeine bauaufsichtliche Zulassung sowie die nach § 2 der "Neunten Verordnung zum Geräte- und Produktsicherheitsgesetz (Maschinenverordnung – 9. GPSGV) vom 12. Mai 1993 (BGBl. I S. 704), zuletzt geändert am 6. Januar 2004 (BGBl. I S. 2) erforderliche Betriebsanleitung zu übergeben. Die Betriebsanleitung muss die für die Inbetriebnahme, Wartung, Inspektion, Überprüfung der Funktionssicherheit und gegebenenfalls Reparatur des Zulassungsgegenstandes notwendigen und zweckdienlichen Angaben, insbesondere im Hinblick auf die Sicherheit enthalten.

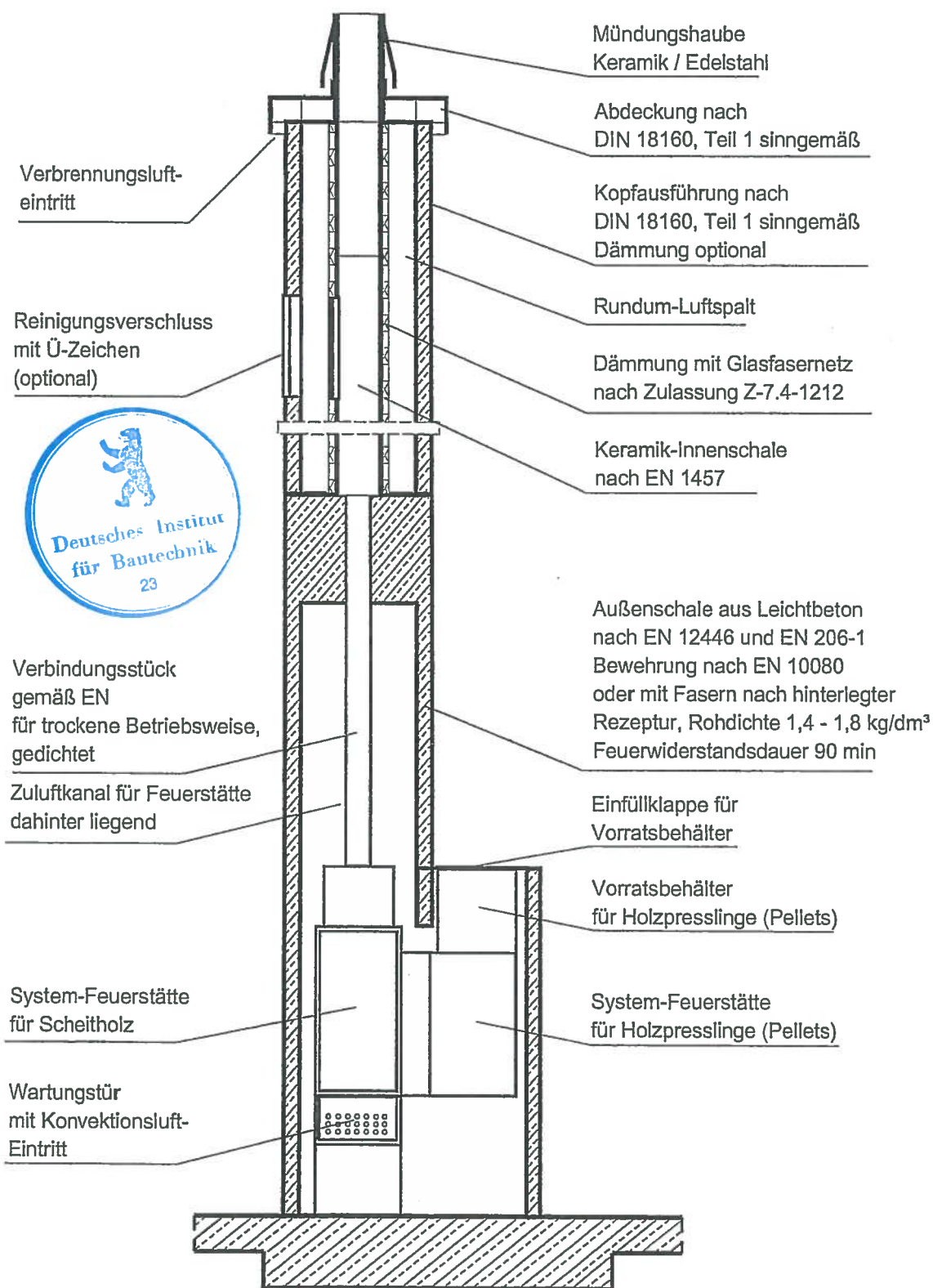
Die Erstinbetriebnahme der Feuerungsanlage muss durch einen Fachunternehmer erfolgen. Die Feuerungsanlage ist mindestens einmal jährlich durch einen Fachunternehmer zu warten. Dabei sind insbesondere die Einstellungen der Sicherheitseinrichtungen und deren Funktionen zu überprüfen.

Die Feuerungsanlage darf nur mit geschlossener Feuerraumtür betrieben werden. Die Konstruktionsöffnungen dürfen nicht verschlossen werden. Für den Betrieb der Feuerstätte darf nur naturbelassenes Scheitholz oder Holzpellets verwendet werden. Die raumluftunabhängige Feuerungsanlage ist regelmäßig - mindestens jedoch einmal jährlich – auf Verschmutzung zu prüfen und gegebenenfalls zu reinigen.

Rudolf Kersten
Referatsleiter



Systemskizze Fertigteilfeuerungsanlage UniTherm 2 + P

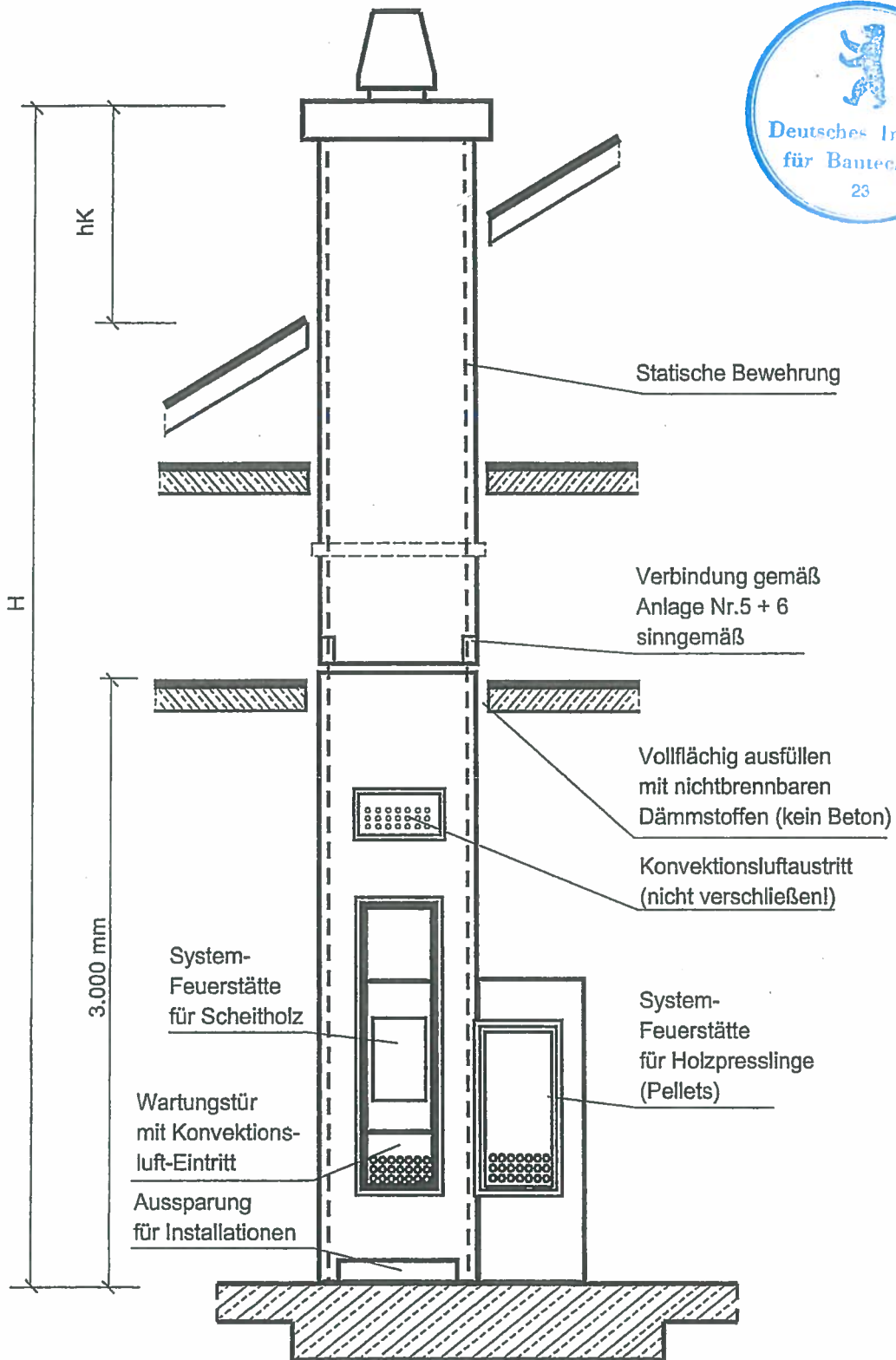


PLEWA
PLEWA SchornsteinTechnik
und HeizSysteme GmbH

Feuerungsanlage
UniTherm 2 + P
Systemskizze

Anlage Nr.: 1
zur allgemeinen bauaufsichtlichen
Zulassung Nr.: Z-43.41-239
vom: 15.4.2011

Einbauskizze Fertigteilfeuerungsanlage UniTherm 2 + P



PLEWA
 PLEWA SchornsteinTechnik
 und HeizSysteme GmbH

Feuerungsanlage

UniTherm 2 + P

Einbauskizze

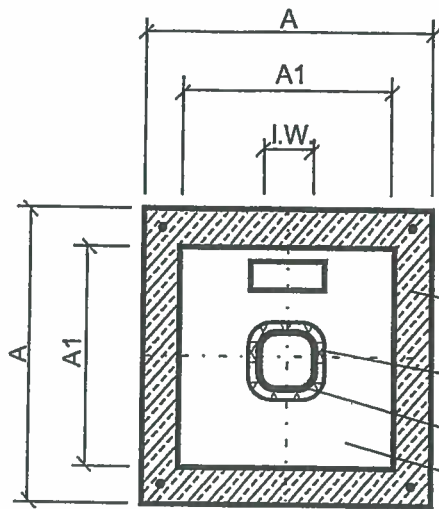
Anlage Nr.: 2

zur allgemeinen bauaufsichtlichen

Zulassung Nr.: Z-43.11-239

vom: 15.4.2011

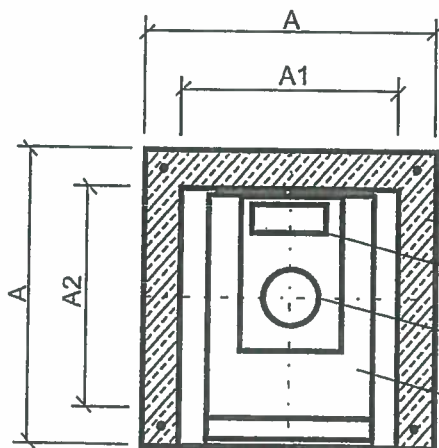
Schnitt Fertigteilfeuerungsanlage UniTherm 2+P



Außenschale aus Leichtbeton nach EN 12446 und EN 206-1
 Bewehrung nach EN 10080 oder mit Fasern nach hinterlegter Rezeptur, Rohdichte 1,4 - 1,8 kg/dm³
 Feuerwiderstandsdauer 90 min
 Dämmung gemäß Zulassung Z-7.4-1212
 Keramik-Innenrohr gemäß EN 1457
 Rundum-Luftspalt



Schnitt Luft-Abgas-System EN 13063-3



Außenschale aus Leichtbeton nach EN 12446 und EN 206-1
 Bewehrung nach EN 10080 oder mit Fasern nach hinterlegter Rezeptur, Rohdichte 1,4 - 1,8 kg/dm³
 Feuerwiderstandsdauer 90 min
 Anschlussflansch für Verbrennungsluftkanal
 Anschlussflansch für Abgasrohr
 Systemfeuerstätte Scheitholz

Schnitt Feuerstätteelement

Lichte Weite Innenformstück I.W. mm	Außenmaß des Fertigteils A mm	Lichte Weite des Fertigteils A1 mm	Lichte Weite des Fertigteils mit Feuerstätte A2 mm
120 x 120	550	430	490

PLEWA
 PLEWA SchornsteinTechnik und HeizSysteme GmbH

Feuerungsanlage

UniTherm 2+P

Schnitt

Anlage Nr.: 3

zur allgemeinen bauaufsichtlichen

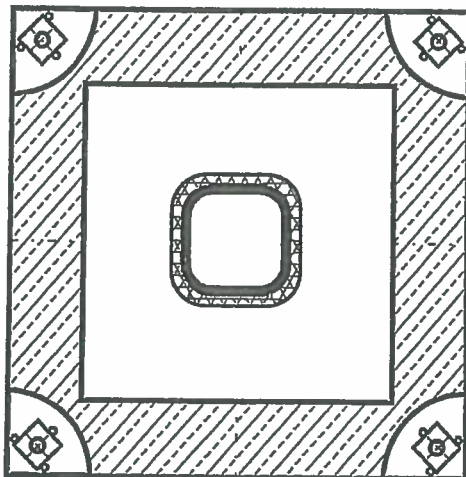
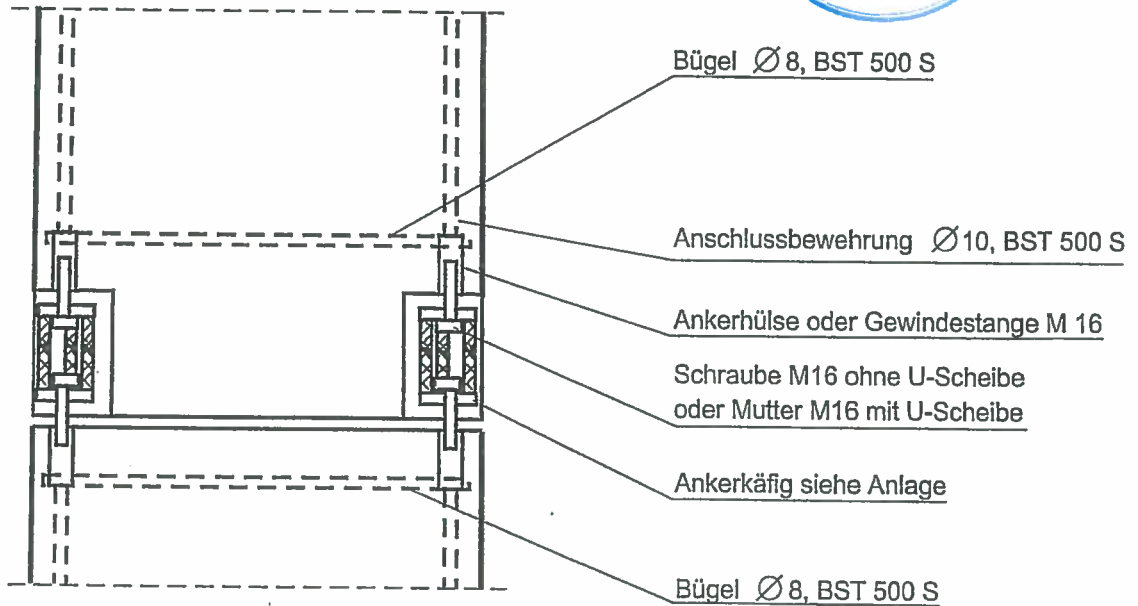
Zulassung Nr.: Z-43.11-239

vom: 15.4.2011

Schnitt Fertigteilfeuerungsanlage UniTherm 2+P



Biegesteife Verbindung gemäß
Systemstatik Fertigteile aus Leichtbeton



Vierfachverschraubung bei
quadratischen Elementen

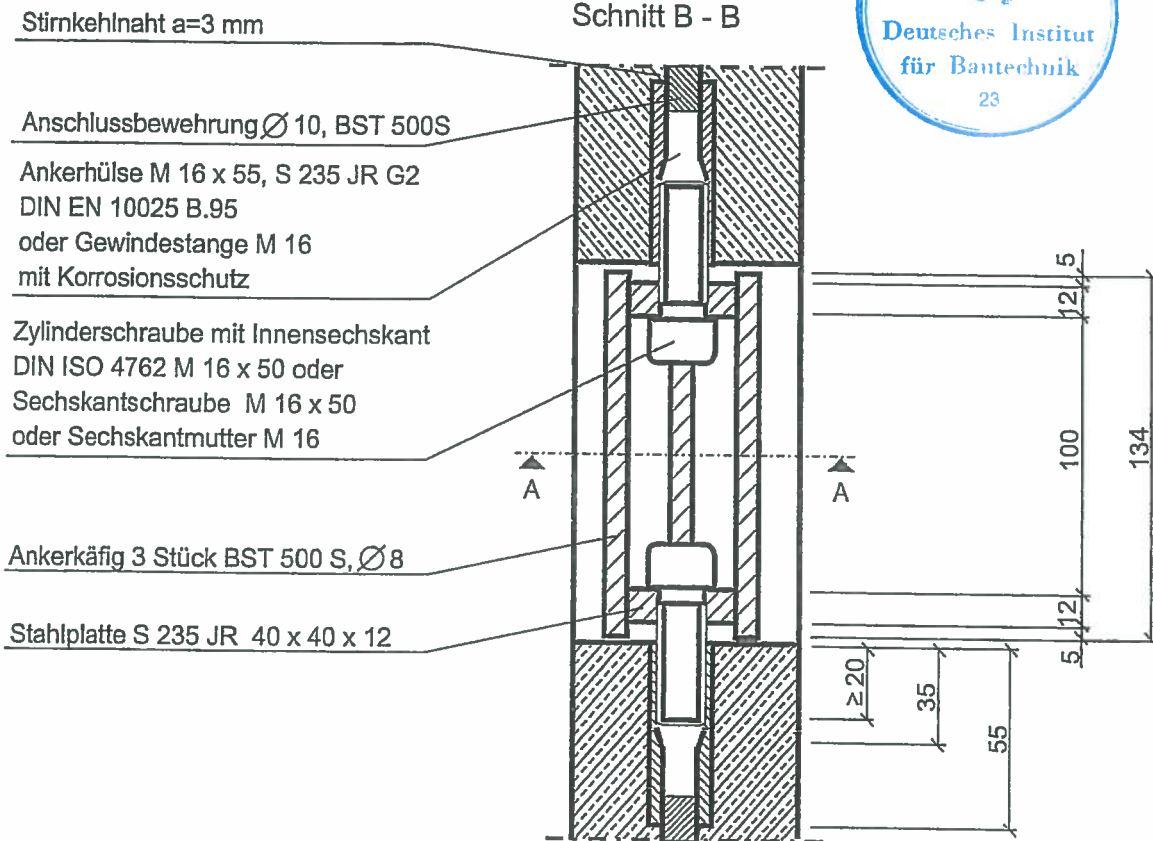
PLEWA
PLEWA SchornsteinTechnik
und HeizSysteme GmbH

Feuerungsanlage
UniTherm 2+P
Biegesteife Verbindung

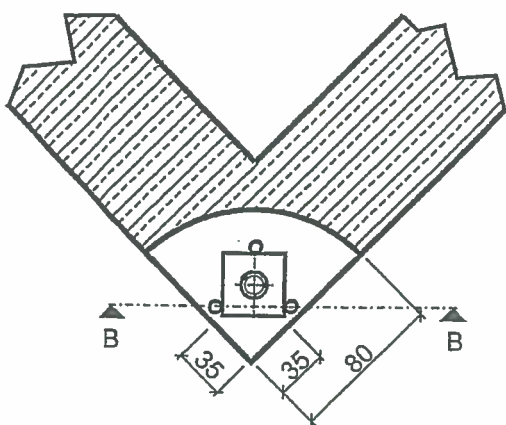
Anlage Nr.: 4
zur allgemeinen bauaufsichtlichen
Zulassung Nr.: Z-43-M-239
vom: 15.4.2011

Schnitt Fertigteilfeuerungsanlage UniTherm 2+P

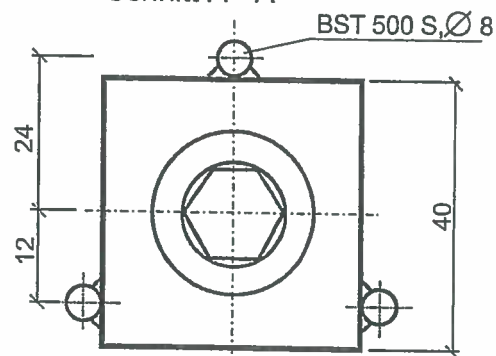
Detaildarstellung biegesteife Verbindung gemäß Systemstatik Fertigteile aus Leichtbeton



Detail A



Schnitt A - A



Alle Maße in mm

PLEWA

PLEWA SchornsteinTechnik
und HeizSysteme GmbH

Feuerungsanlage

UniTherm 2+P

Biegesteife Verbindung

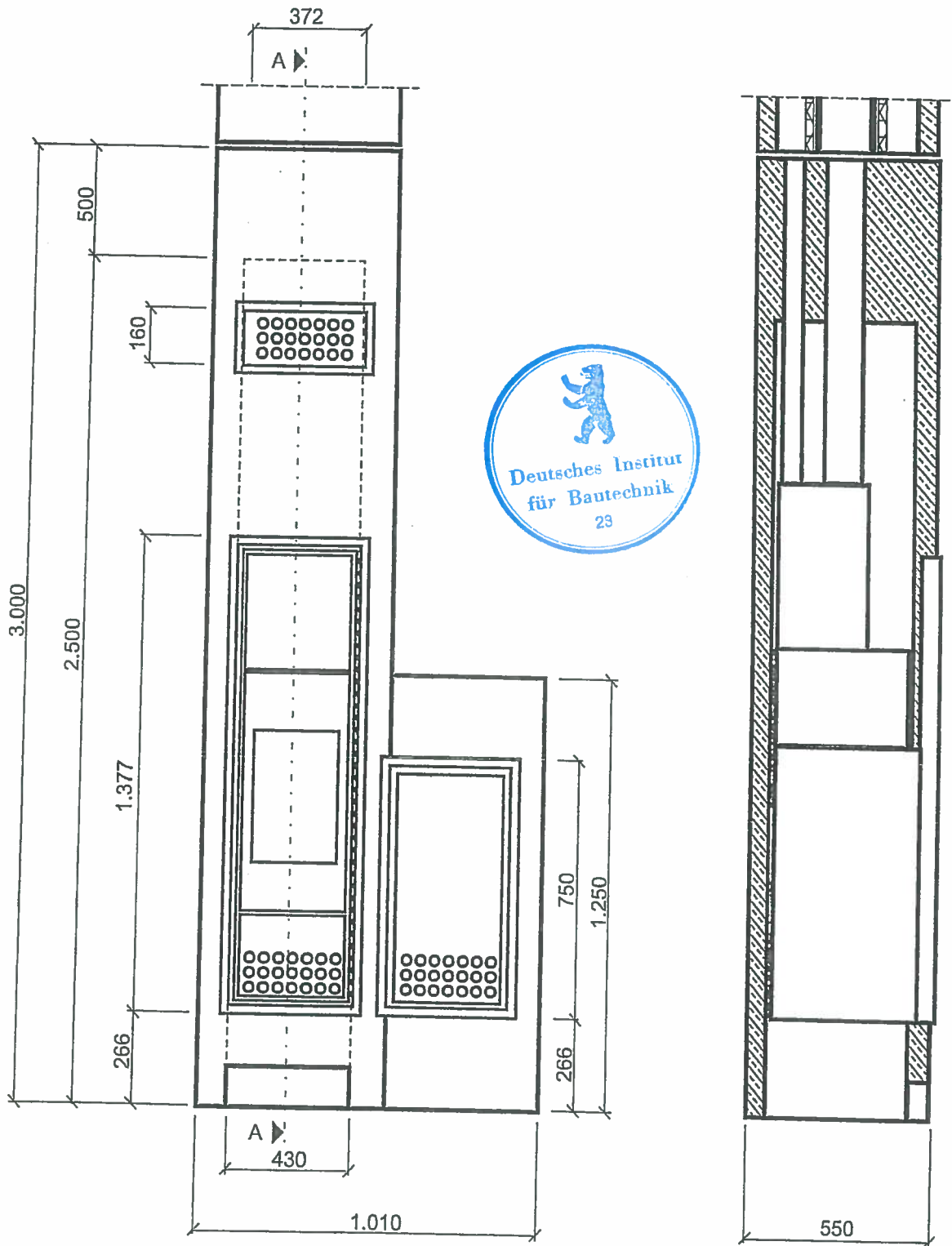
Anlage Nr.: 5

zur allgemeinen bauaufsichtlichen

Zulassung Nr.: Z-43.11-239

vom: 15.4.2011

Systemabmessungen Fertigteilfeuerungsanlage UniTherm 2 + P



Ansicht vorn

Schnitt A - A

Alle Maße in mm

PLEWA

PLEWA SchornsteinTechnik
und HeizSysteme GmbH

Feuerungsanlage

UniTherm 2 + P

Systemabmessungen

Anlage Nr.: 6

zur allgemeinen bauaufsichtlichen

Zulassung Nr.: Z-43.11-239

vom: 15-4-2011